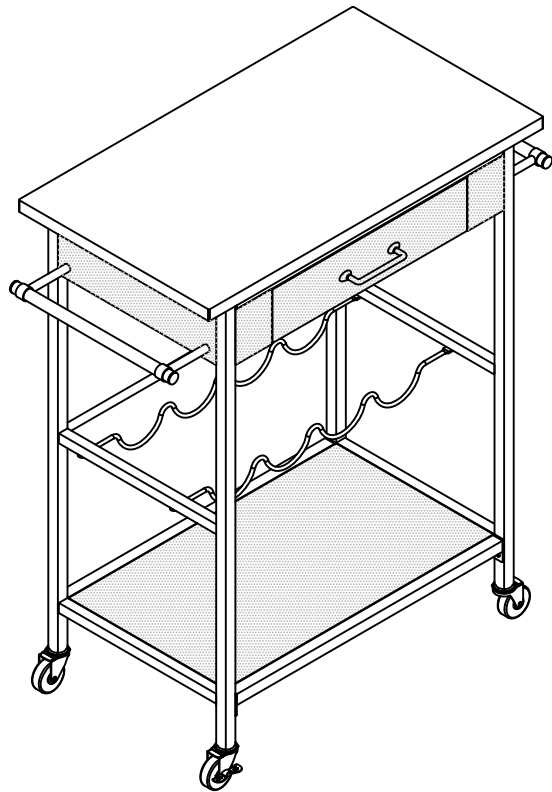
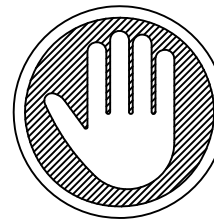


DA5008316N(Brown) Kitchen Multifunctional Cart

Weight Limit: Top Panel: 30 lbs/14kg
Shelf : 30 lbs/14kg
Drawer: 10 lbs/5kg



Thank you for purchasing from Dorel!



DO NOT RETURN TO THE STORE !

If parts are missing or damaged, we will gladly ship your replacement parts free of charge.

Visit www.dhpfurniture.com/eng/replacement-parts
or call Toll-Free **1-800-267-1739**


You can also chat with us at www.dhpfurniture.com

Date of Purchase

Lot Number(TAKEN FROM CARTON)



VISIT THE DHP HELP CENTER
FOR ASSEMBLY VIDEOS AND MORE!
helpcenter.dhpfurniture.com
OR SCAN ME TO THERE ! 



 THIS INSTRUCTION BOOKLET CONTAINS **IMPORTANT** SAFETY INFORMATION. PLEASE READ AND KEEP FOR FUTURE REFERENCE.

W.W. - 2021-02-24

B34DA5008316N00-235735

Limited 1 year Warranty

Dorel warrants this product to be free from defects in material and workmanship and agrees to remedy any such defect. This warranty covers one year from the date of original purchase from authorized retailers. This is solely limited to the repair or replacement of defective parts and assembly labor is not included.

This warranty does not apply to any product which has been improperly assembled, subjected to misuse or abuse or which has been altered or repaired in any way. The warranty does not cover wearing, tearing, fading or splitting of the fabric (where applicable). Liability for consequential damages is excluded to the extent exclusion is permitted by law. This warranty gives you specific legal rights and you may also have other rights which vary from state to state or province to province.

To obtain warranty service, purchaser must present original bill of sale. Components repaired or replaced are warranted through the remainder of the original warranty period only. The defective components will be repaired or replaced without charge, subject to the terms and conditions described above.

Visit www.dhpfurniture.com to view the limited warranty valid in the U.S. and Canada.

Contact Us!

For help with assembly, identifying parts, product information or to order parts, please contact us:



www.dhpfurniture.com



cs@dhpfurniture.com



1-800-267-1739

Monday to Friday 9 am to 9 pm (Eastern Time)
Saturday 10 am to 6:30 pm (Eastern Time)
Sunday 11 am to 7 pm (Eastern Time)

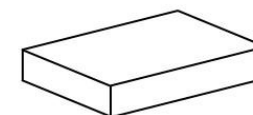
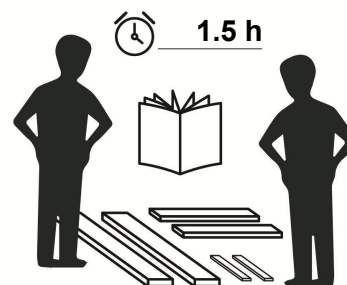


DHP Consumer Services

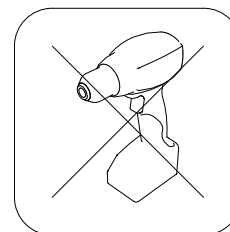
12345 Albert Hudon, Suite 100,
Montreal, Quebec H1G 3L1

Read Before Beginning Assembly

- Work in a spacious area and near where the unit will be used, preferably on a carpet, or use a piece of the cardboard packaging to protect your floor and product.
- Make sure all parts are included. Most parts are labeled or stamped on the raw edge.
- Read each step carefully. It is very important that each step of the instructions is performed in the correct order. If these steps are not followed in sequence, assembly difficulties will occur.
- This product may contain small components. Please ensure that they are kept away from small children.
- This product is designed for home use and is not intended for commercial use.

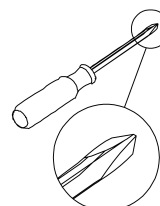


This product is packaged in
1 carton



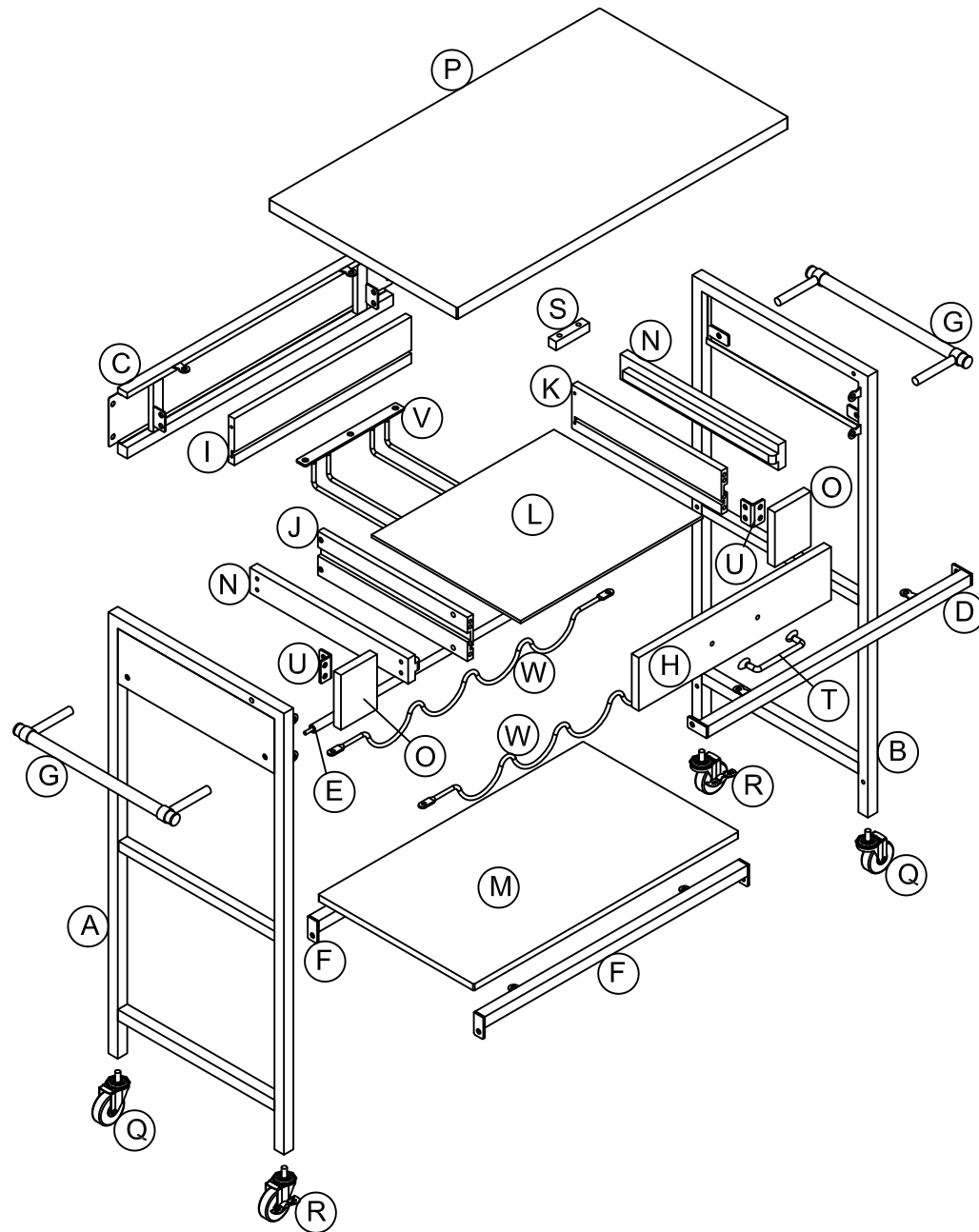
Do NOT use
powertools

Tools required to complete assembly (not included)

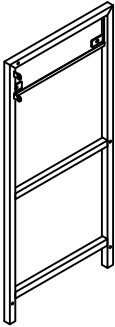
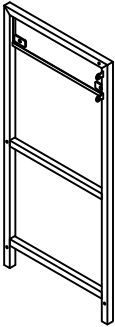
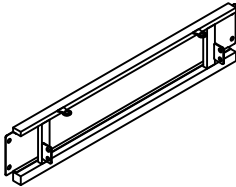
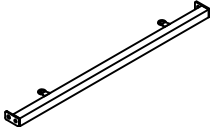
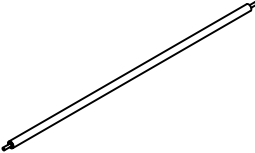
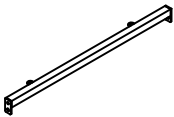
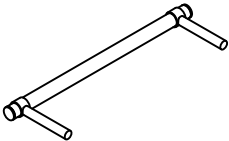
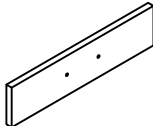

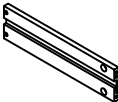
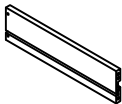
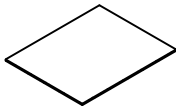
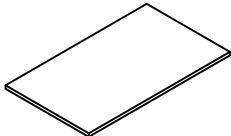
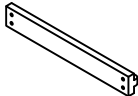
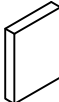


Phillips head screwdriver

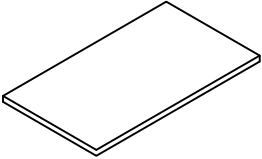


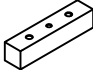

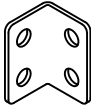
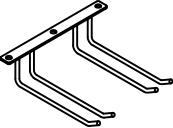
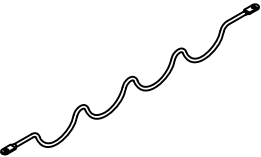
PARTS



PARTS LIST

				
<p>LEFT PANEL 1PC</p>	<p>RIGHT PANEL 1PC</p>	<p>BACK PANEL 1PC</p>	<p>UPPER BRACE 1PC</p>	<p>MIDDLE BRACE 1PC</p>
				
<p>BOTTOM BRACE 2PCS</p>	<p>SIDE HANDLE 2PCS</p>	<p>DRAWER FRONT PANEL 1PC</p>	<p>DRAWER BACK PANEL 1PC</p>	<p>DRAWER LEFT PANEL 1PC</p>
				
<p>DRAWER RIGHT PANEL 1PC</p>	<p>DRAWER BOTTOM PANEL 1PC</p>	<p>BOTTOM SHELF 1PC</p>	<p>WOODEN SLIDE 2PCS</p>	<p>DECORATIVE WOODEN PANEL 2PCS</p>

PARTS LIST

<p>(P)</p> 	<p>(Q)</p> 	<p>(R)</p> 	<p>(S)</p> 	<p>(T)</p> 
<p>TOP PANEL 1PC</p>	<p>CASTER 2PCS</p>	<p>LOCKING CASTER 2PCS</p>	<p>BLOCK 1PC</p>	<p>HANDLE 1PC</p>
<p>(U)</p> 	<p>(V)</p> 		<p>(W)</p> 	
<p>BRACKET 2PCS</p>	<p>GOBLET RACK 1PC</p>	<p>WINE RACK 2PCS</p>		

PART NUMBERS	
PART LABELS	DA5008316N (BROWN)
A	T708130
B	T708140
C	T708150
D	T708160
E	T708170
F	T708180
G	T708190
H	T708200
I	T708210
J	T708220
K	T708230
L	T708240
M	T708250
N	T708260
O	T708270
P	T708280
Q	T708290
R	T708300
S	T708310
T	T708320
U	T708330
V	T708340
W	T708350

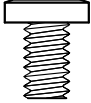
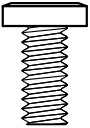
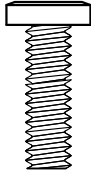
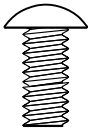
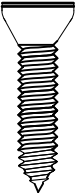
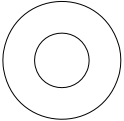
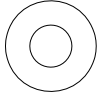
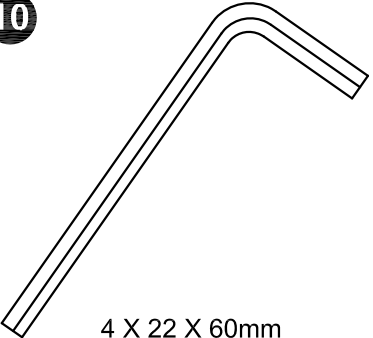
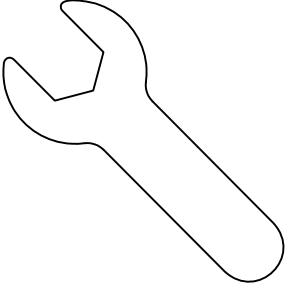
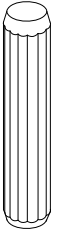




Each part has a unique part number. Please reference the appropriate partnumber when contacting customerservice for replacement parts.



Before throwing any packaging, pleaseverify all contents and make sure youhave received all the parts listed above!

HARDWARE LIST

<p>1</p>  <p>1/4" X 3/8"</p>	<p>2</p>  <p>1/4" X 1/2"</p>	<p>3</p>  <p>1/4" X 3/4"</p>	<p>4</p>  <p>3/16" X 1/2"</p>	<p>5</p>  <p>3/16" X 1/2"</p>
<p>BOLT 4PCS</p>	<p>BOLT 33PCS</p>	<p>BOLT 4PCS</p>	<p>BOLT 1PC</p>	<p>BOLT 4PCS</p>
<p>6</p>  <p>3/16" X 1"</p>	<p>7</p>  <p>M4 X 1"</p>	<p>8</p>  <p>Φ5/8"</p>	<p>9</p>  <p>Φ1/2"</p>	<p>10</p>  <p>4 X 22 X 60mm</p>
<p>BOLT 4PCS</p>	<p>SCREW 4PCS</p>	<p>WASHER 37PCS</p>	<p>WASHER 2PCS</p>	<p>HEX KEY 1PC</p>
<p>11</p>  <p>14mm</p>	<p>12</p>  <p>Φ6mm</p>	<p>13</p>  <p>Φ11.5mm</p>	<p>14</p>  <p>M6X28mm</p>	<p>15</p>  <p>55 X 24mm</p>
<p>WRENCH 1PC</p>	<p>DOWEL 4PCS</p>	<p>CAM LOCKER 4PCS</p>	<p>CAM BOLT 4PCS</p>	<p>COVER 1PC</p>

Hardware Pack

DA5008316N (BROWN)  HP#: TDA5008316N-00



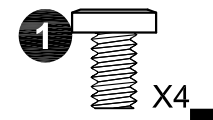
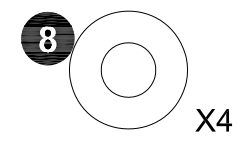
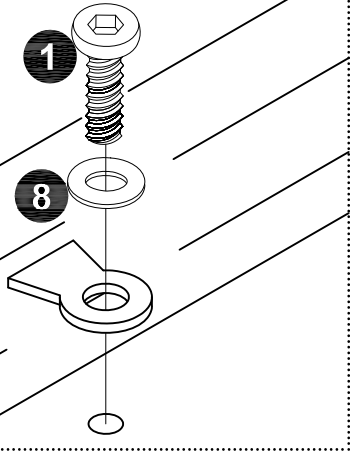
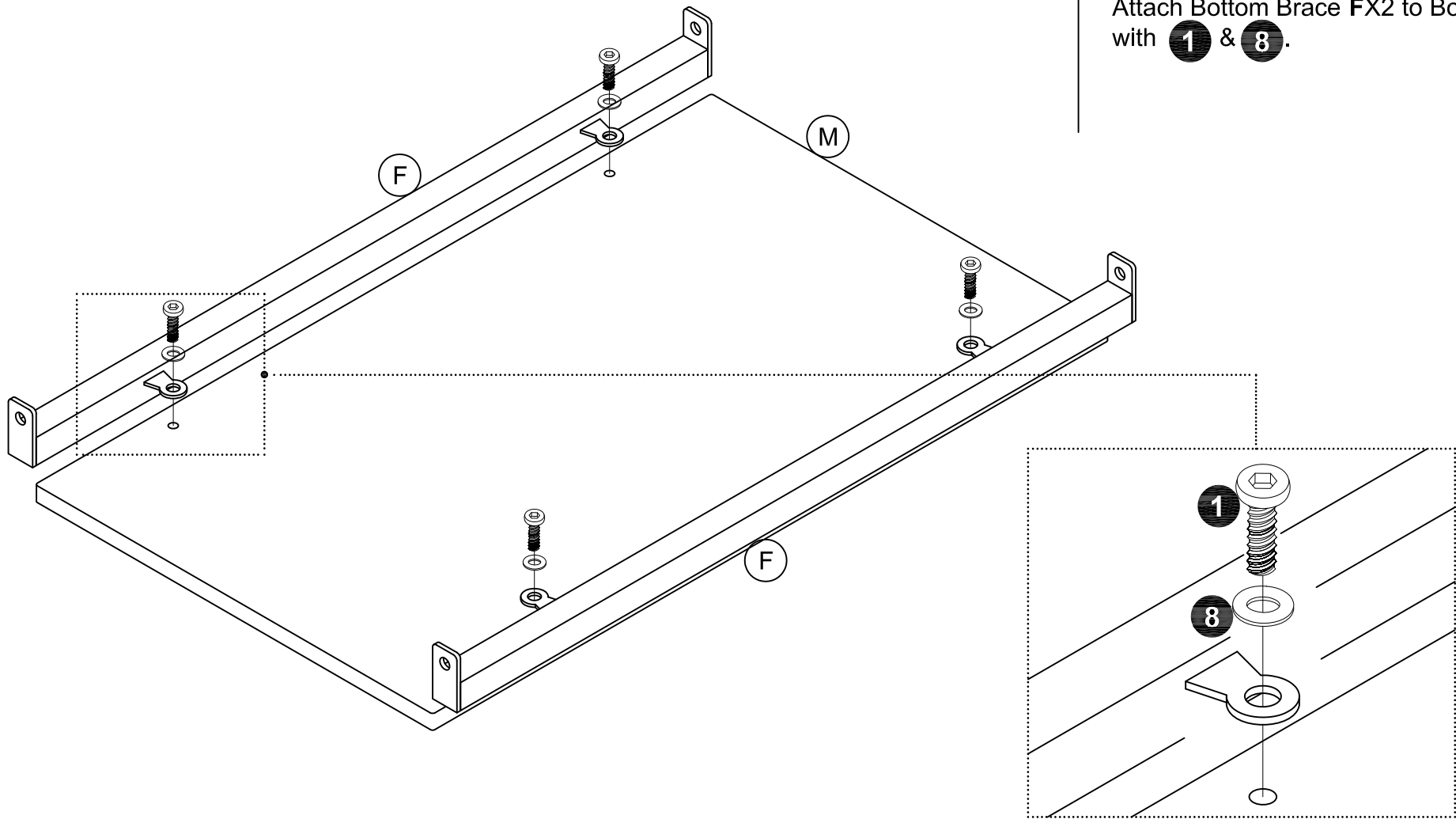
Please do not completely tighten all the hardware, until the entire assembly is completed, unless otherwise indicated in the step-by-step instructions.



The screw(s), bolt(s) to be used at each step are shown in actual size in the lower right corner of the page.

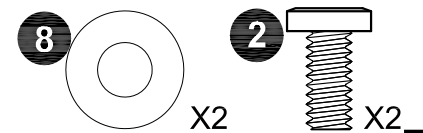
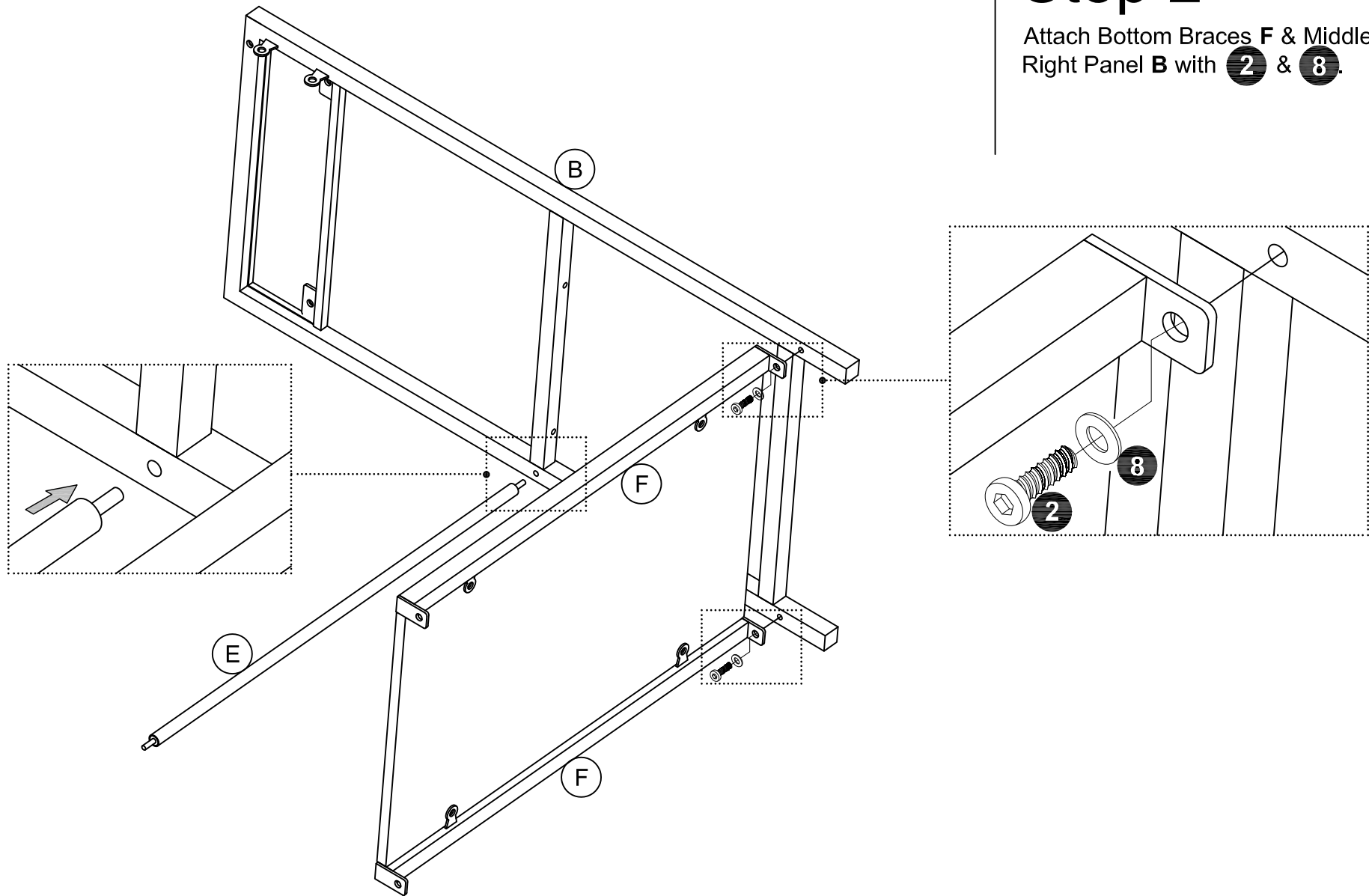
Step 1

Attach Bottom Brace **FX2** to Bottom Shelf **M** with **1** & **8**.



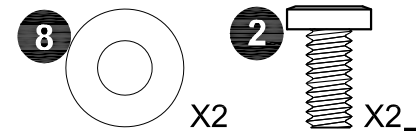
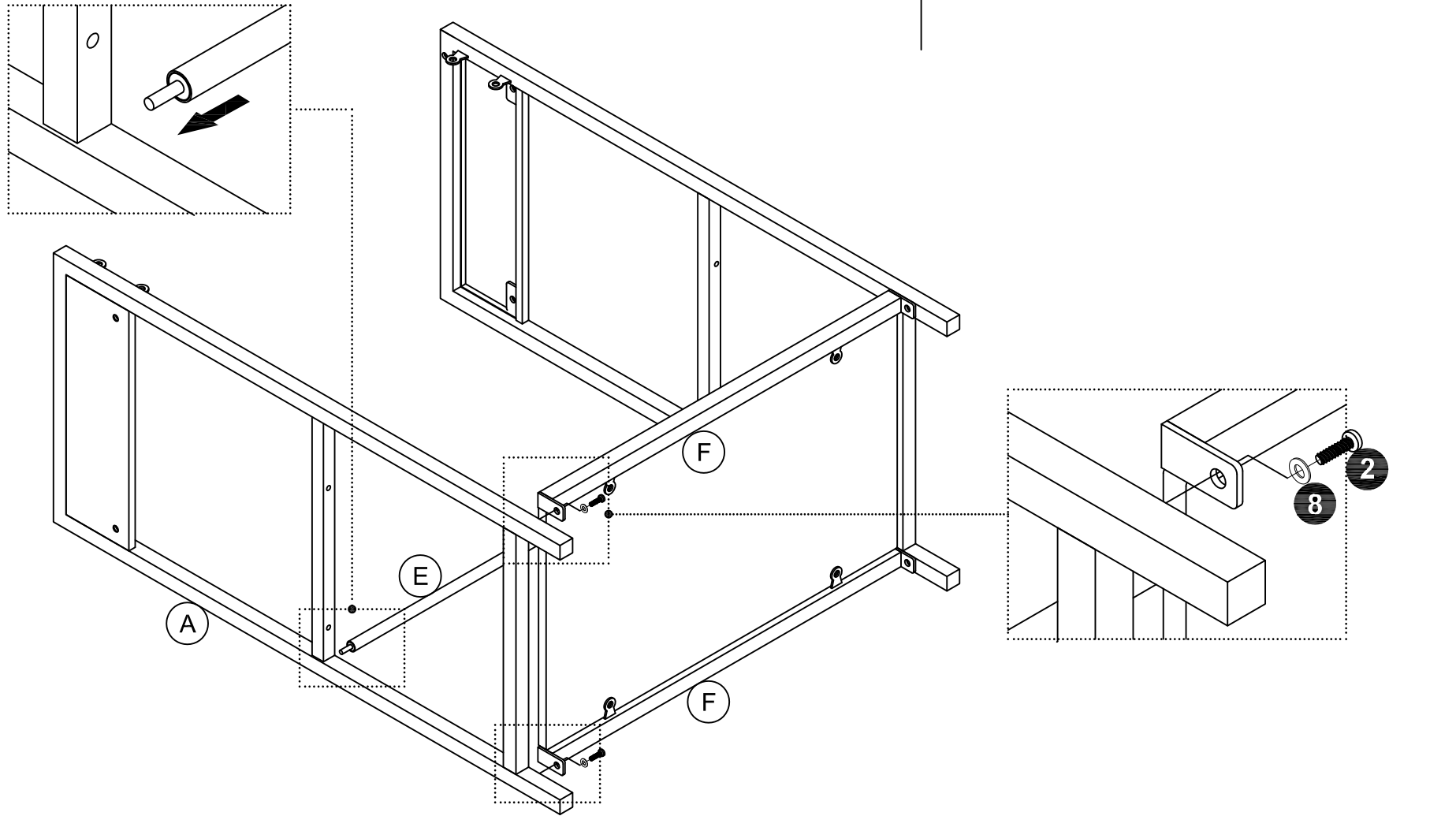
Step 2

Attach Bottom Braces **F** & Middle Brace **E** to Right Panel **B** with **2** & **8**.



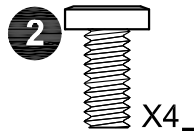
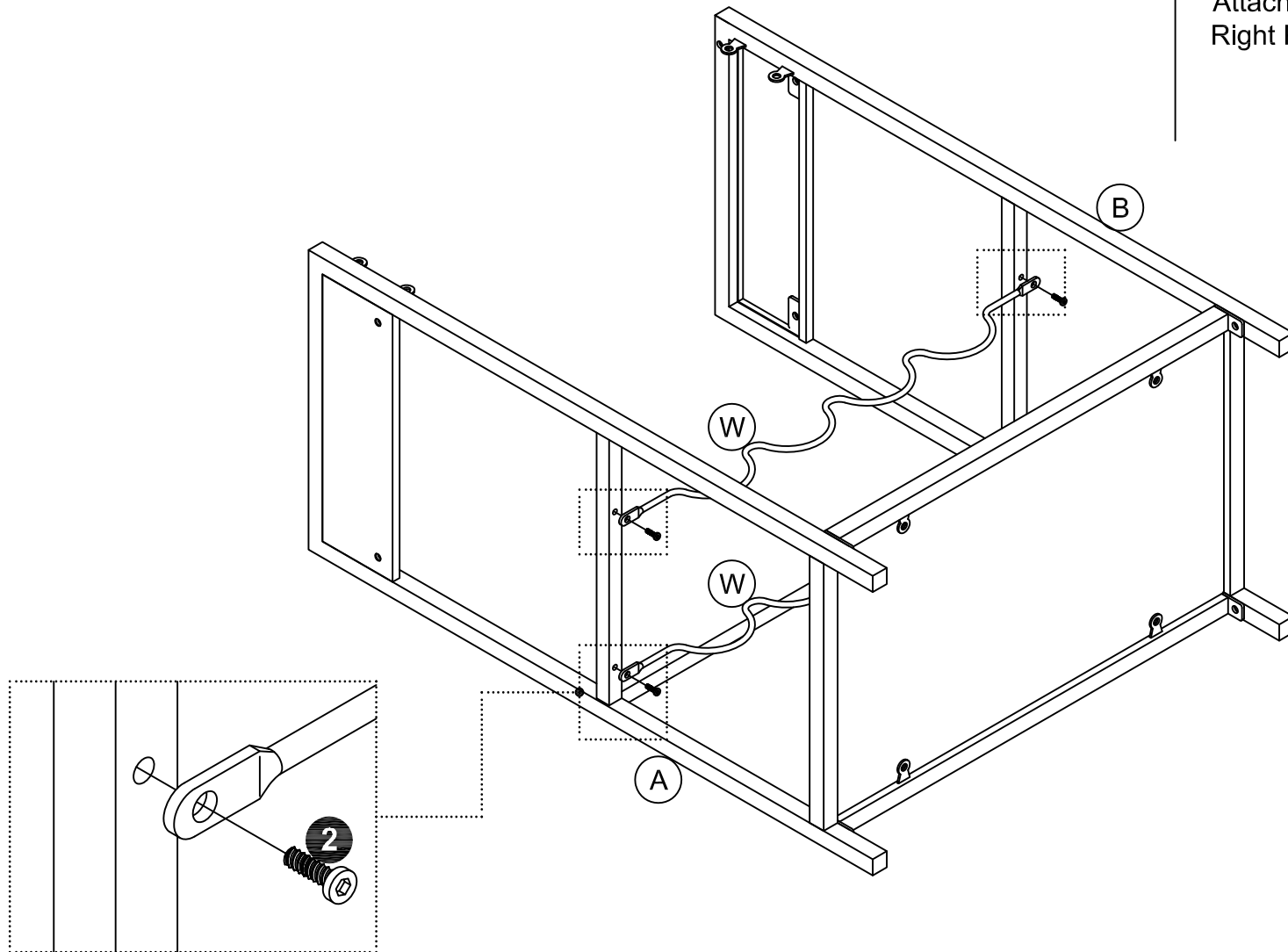
Step 3

Attach Bottom Braces **F** & Middle Brace **E** to Left Panel **A** with **2** & **8**.



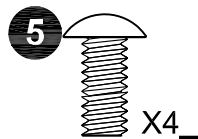
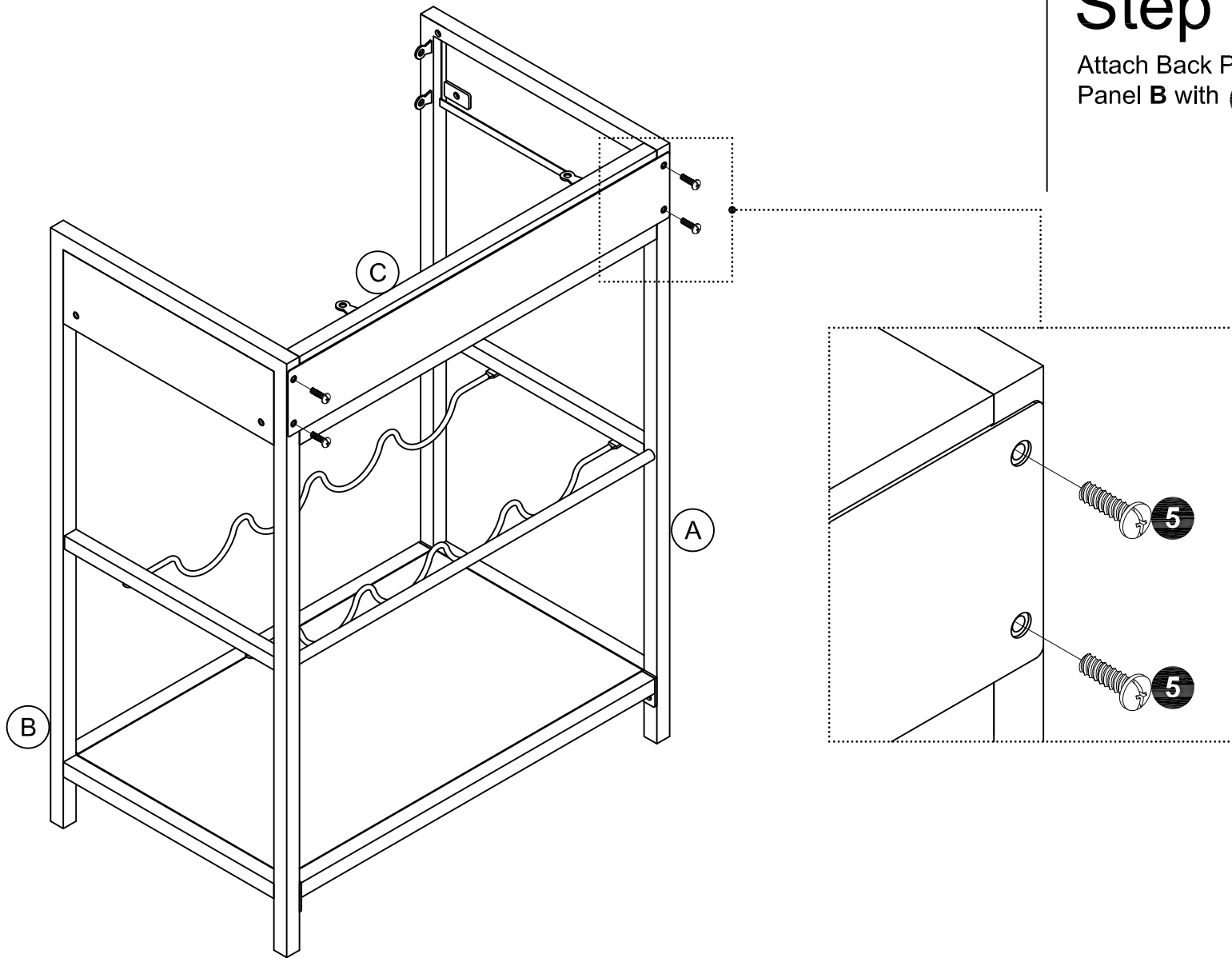
Step 4

Attach Wine Rack **WX2** to Left Panel **A** & Right Panel **B** with **2**.



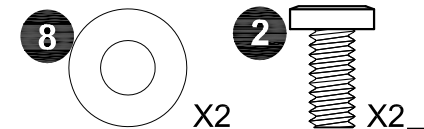
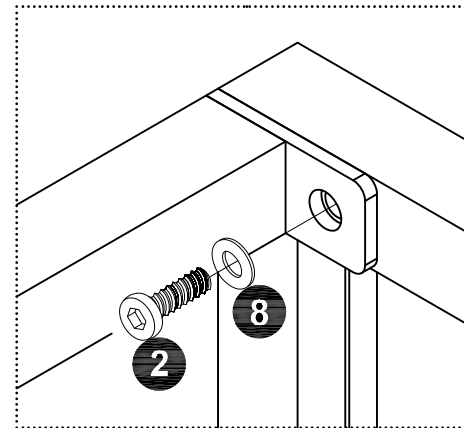
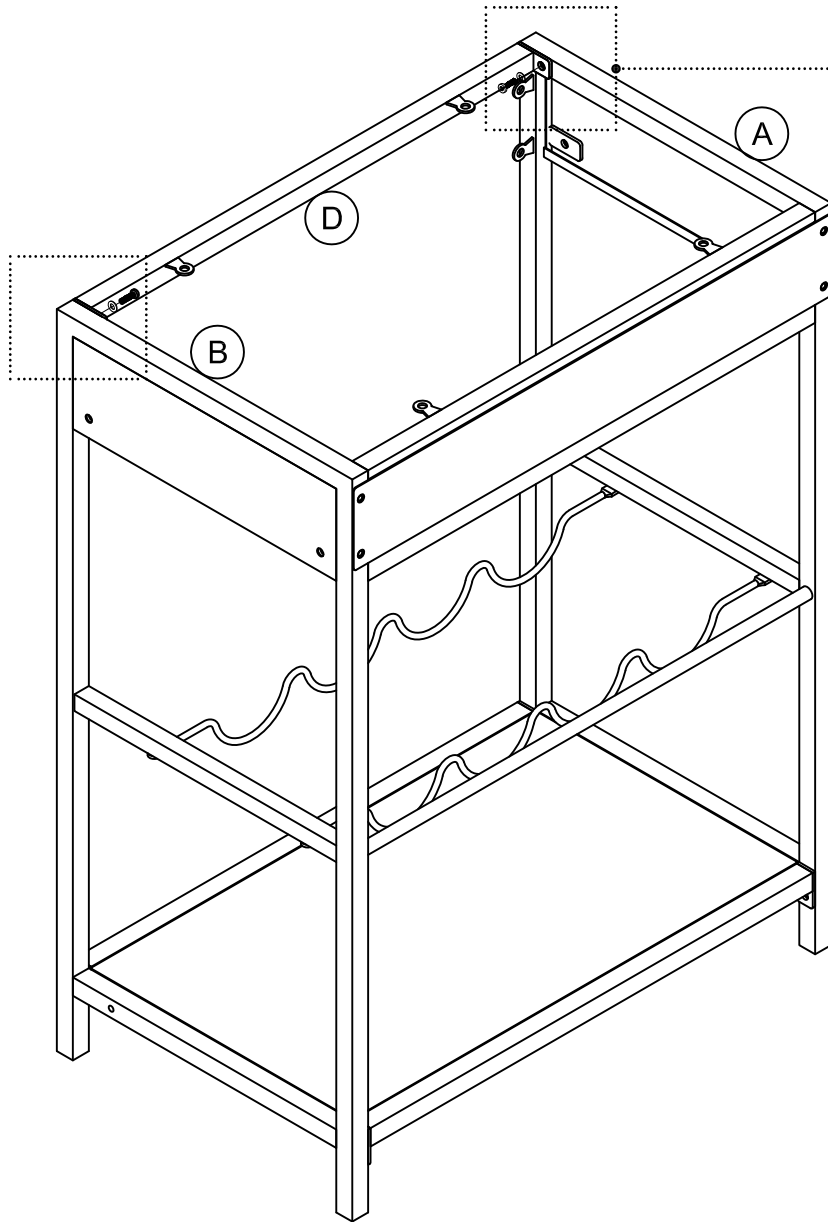
Step 5

Attach Back Panel **C** to Left Panel **A** & Right Panel **B** with **5**.



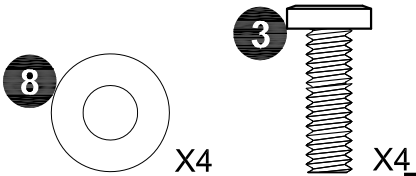
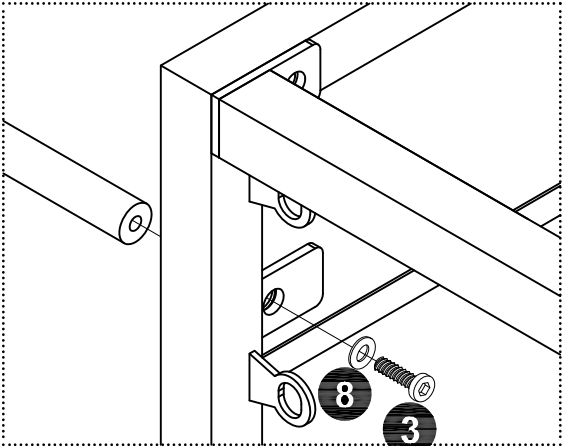
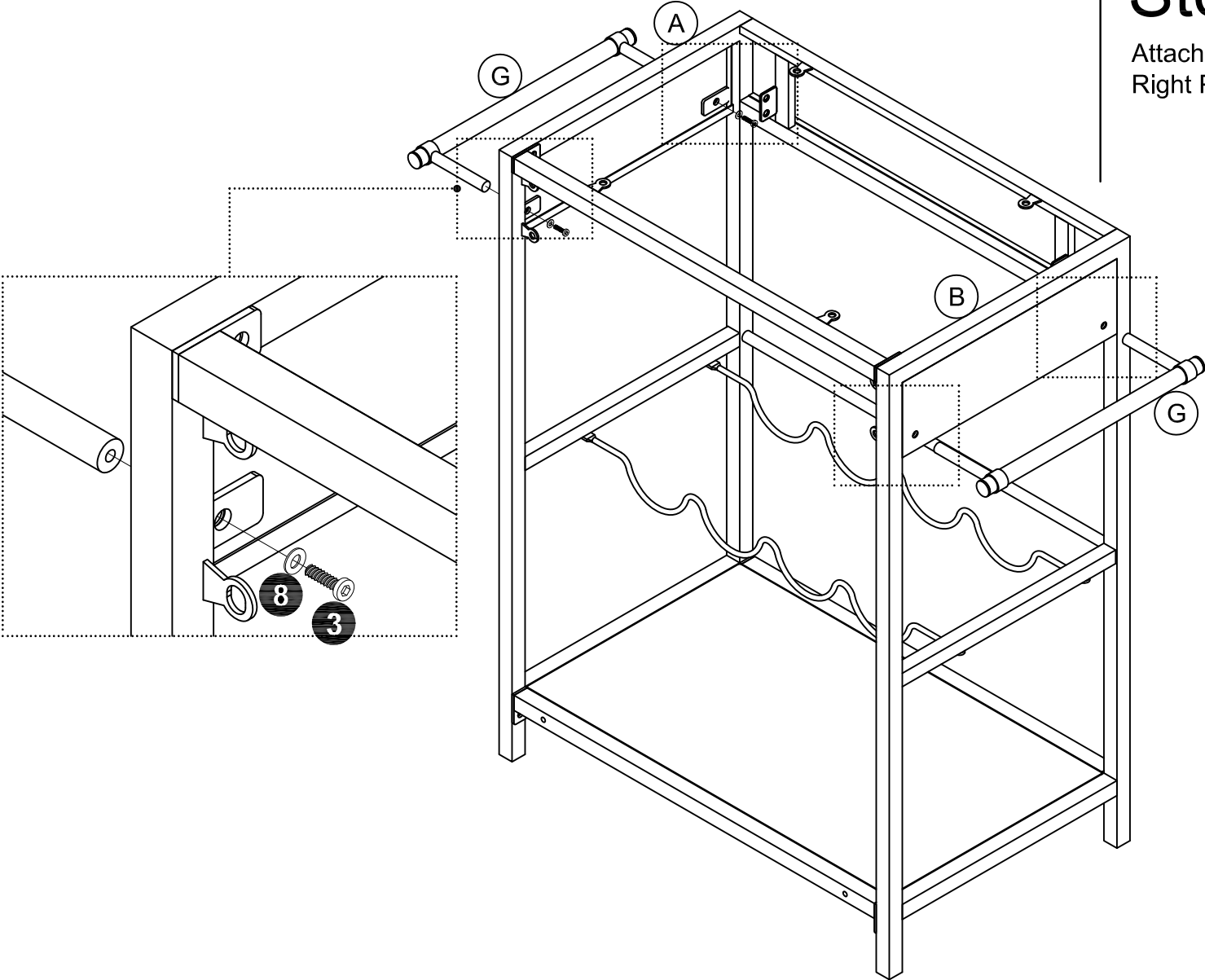
Step 6

Attach Upper Brace **D** to Left Panel **A** & Right Panel **B** with **2** & **8**.



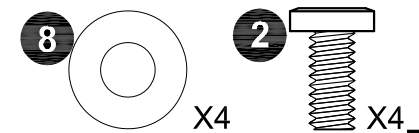
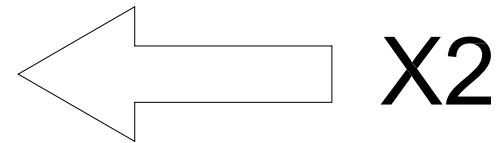
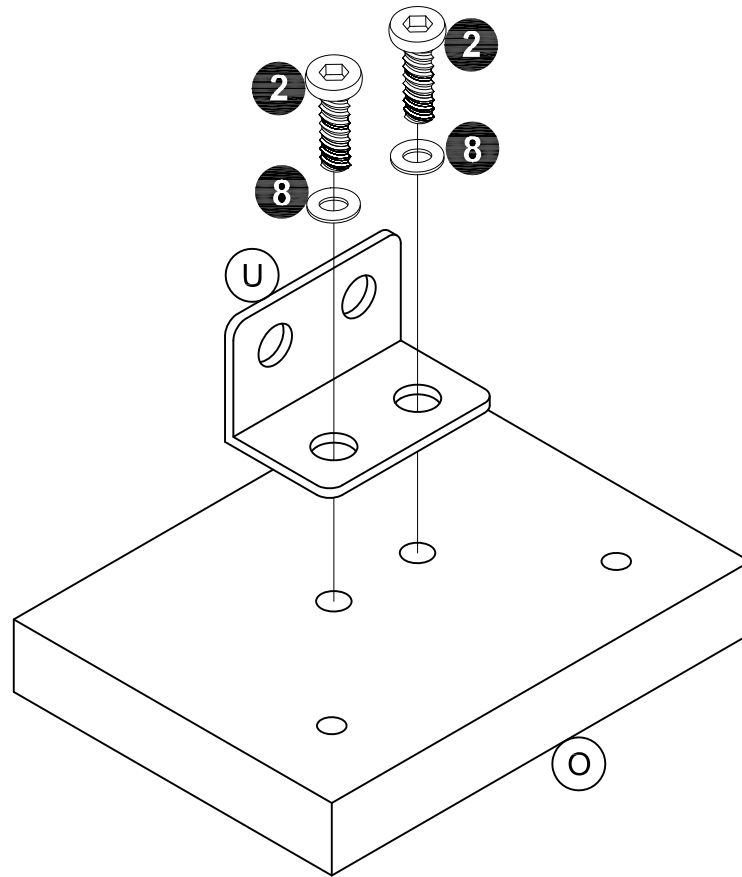
Step 7

Attach Side Handles **GX2** to Left Panel **A** & Right Panel **B** with **3** & **8**.



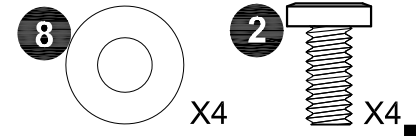
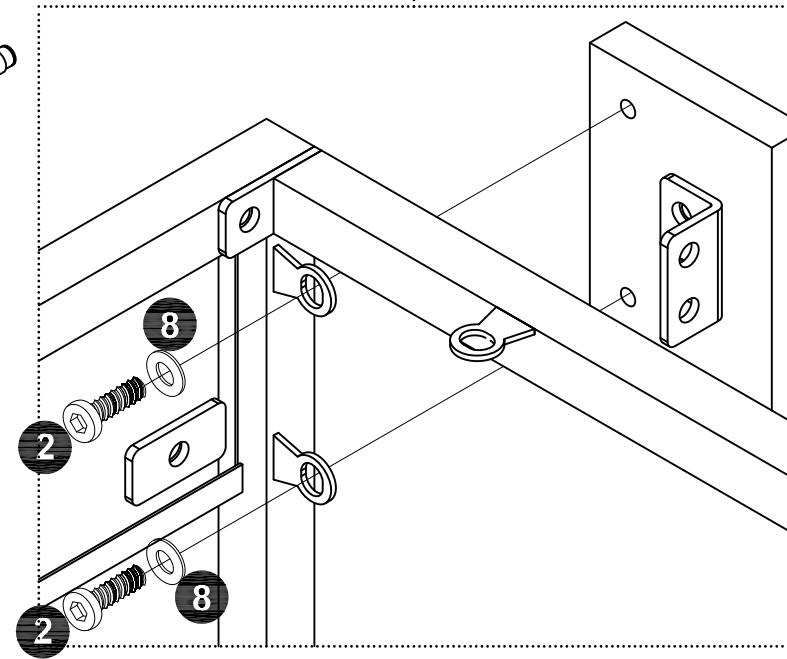
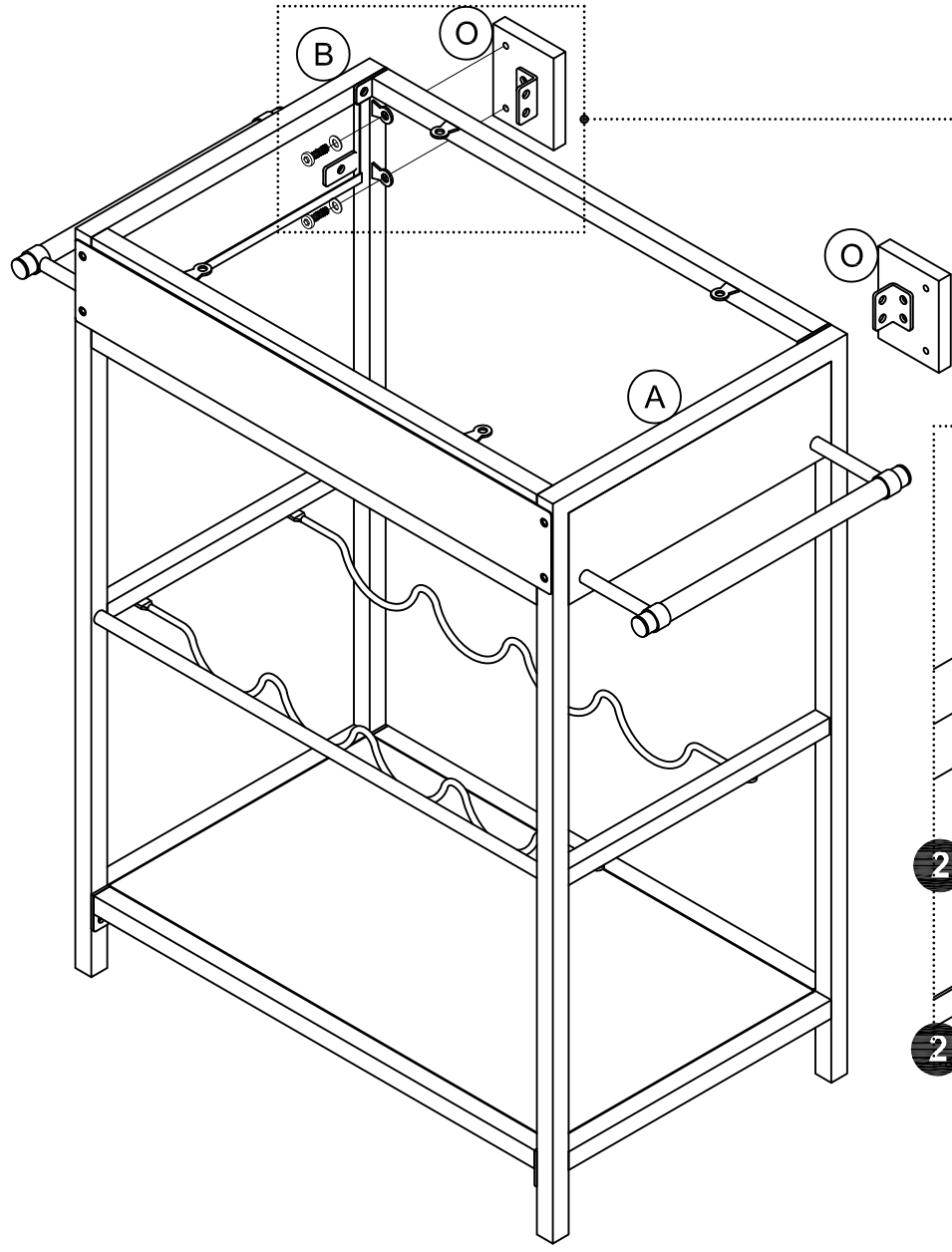
Step 8

Attach Bracket **UX2** to Decorative Wooden Panel **OX2** with **2** & **8**.



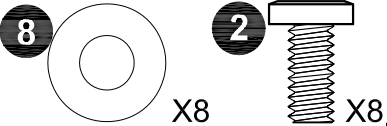
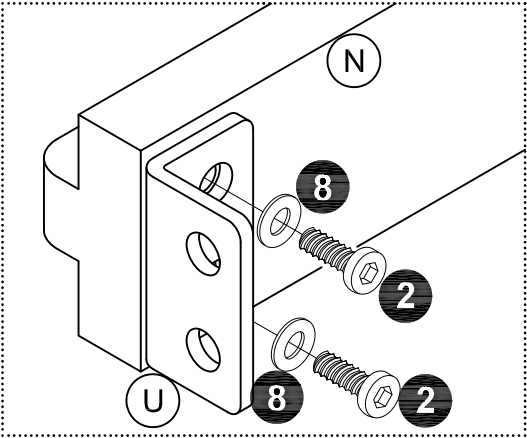
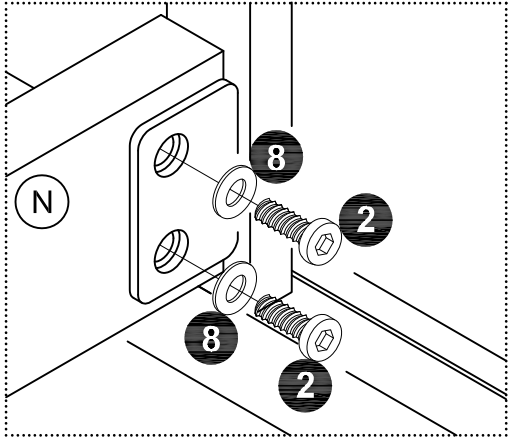
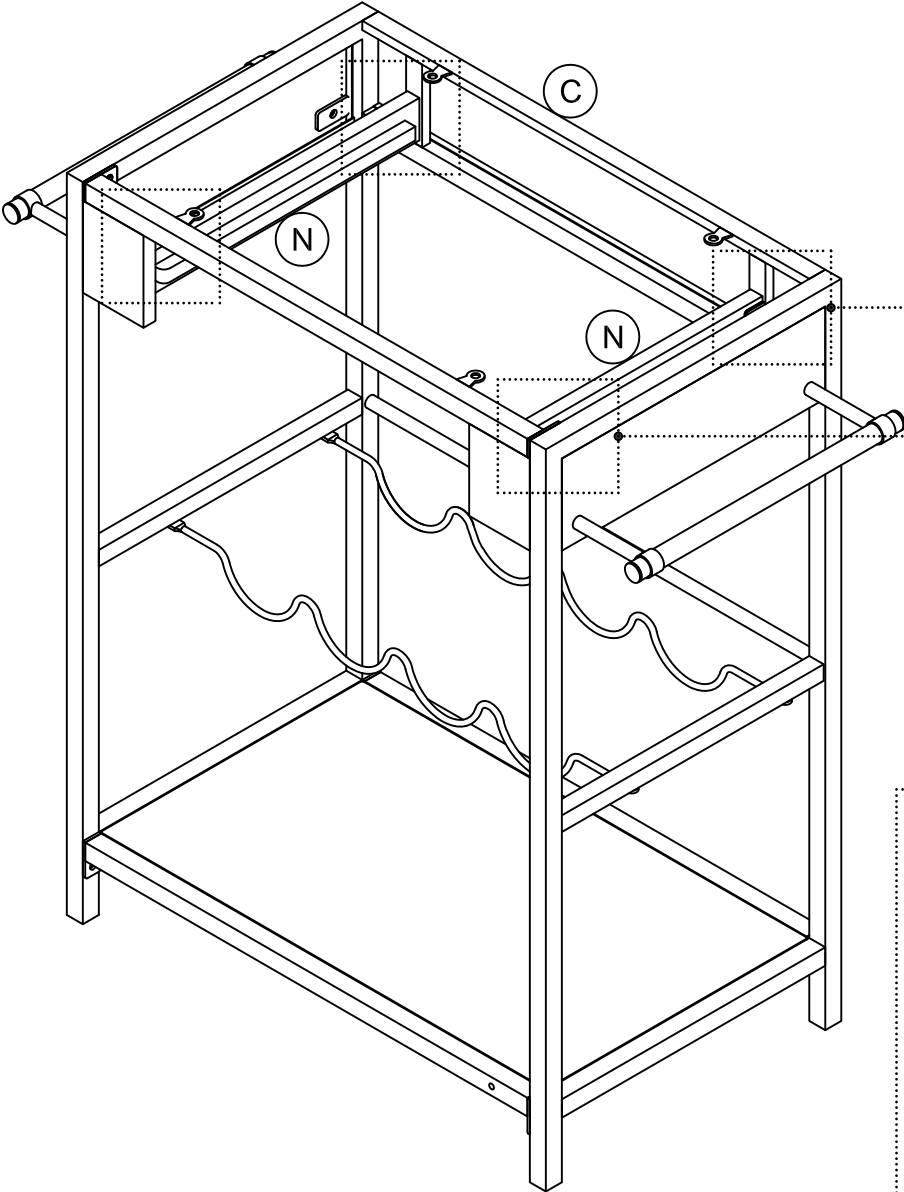
Step 9

Attach Decorative Wooden Panels **OX2** to Left Panel **A** & Right Panel **B** with **2** & **8**.



Step 10

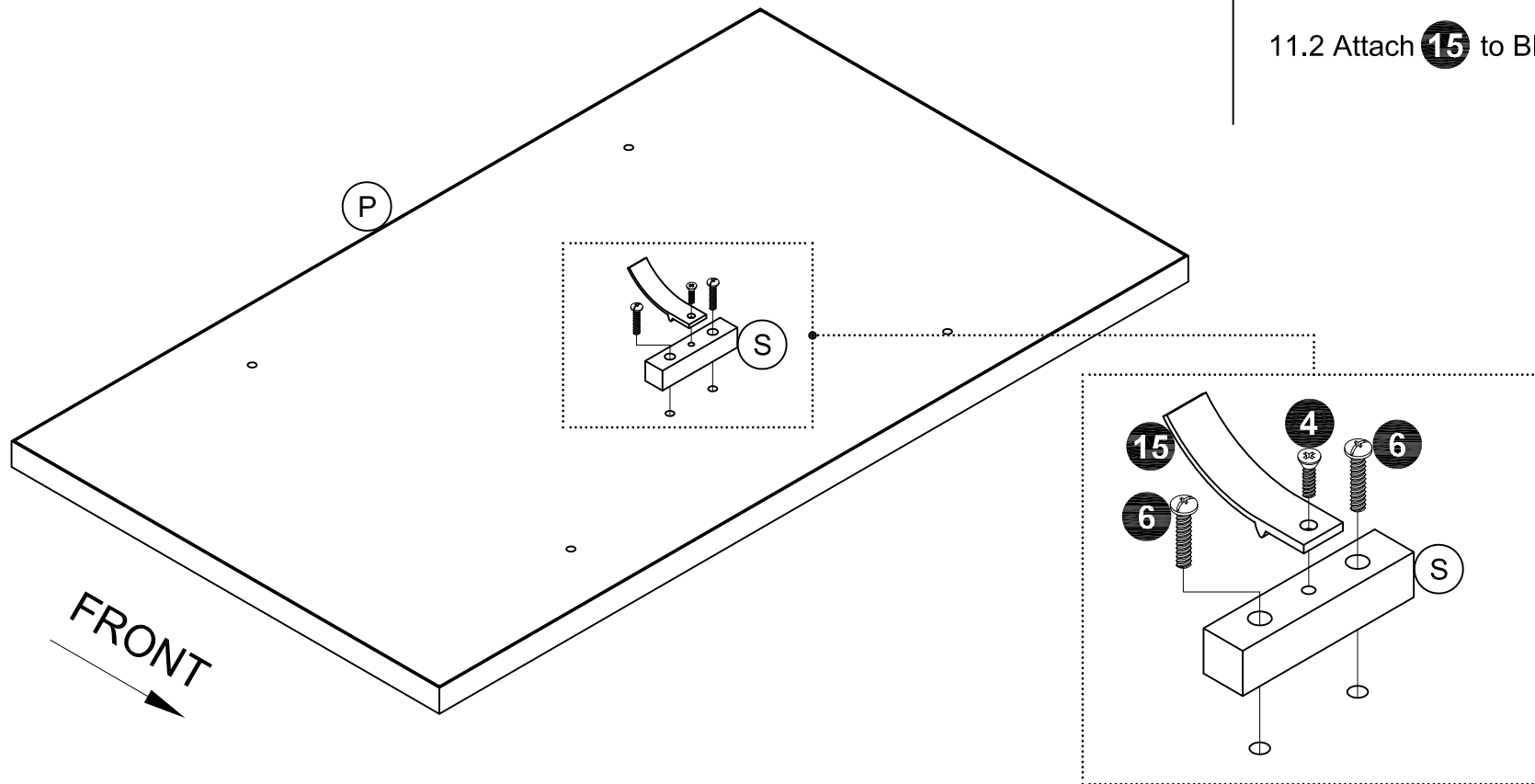
Attach Wooden Slides **NX2** to Brackets **UX2** & Back Panel **C** with **2** & **8**.



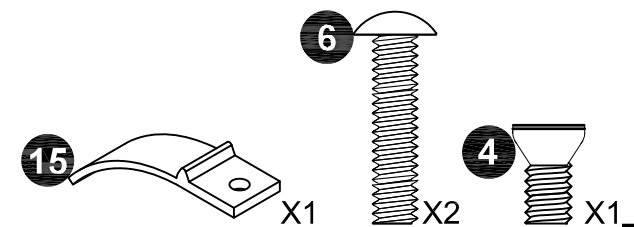
Step 11

11.1 Attach Block **S** to Top Panel **P** with **6**.

11.2 Attach **15** to Block **S** with **4**.

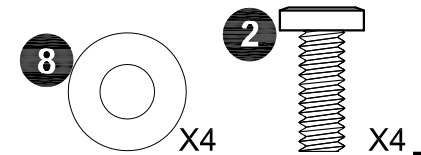
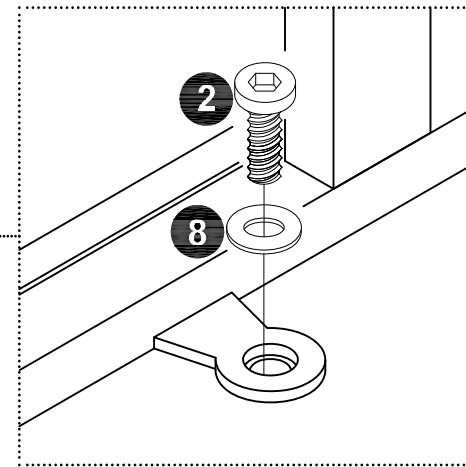
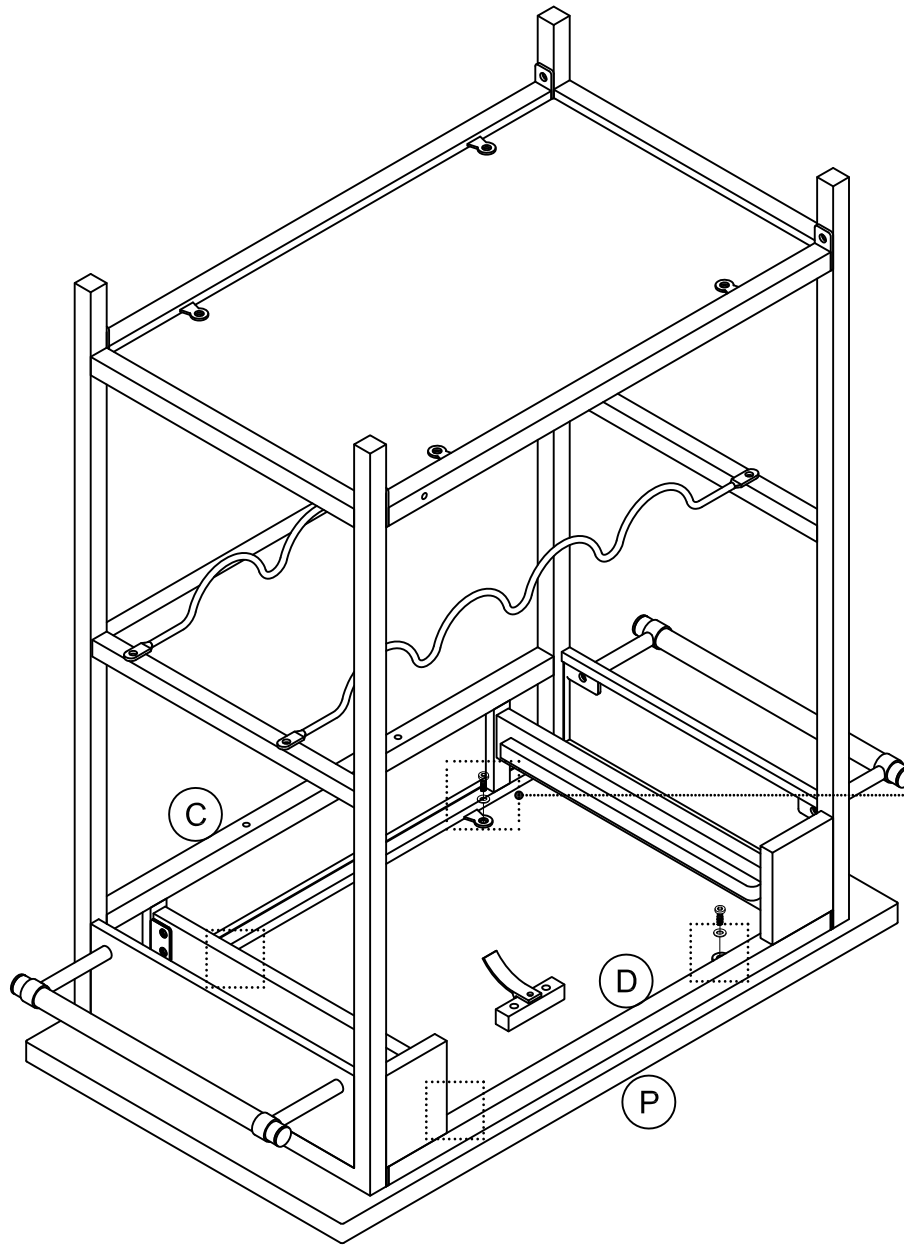


FRONT
↓



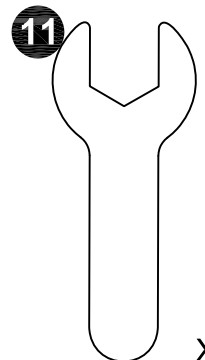
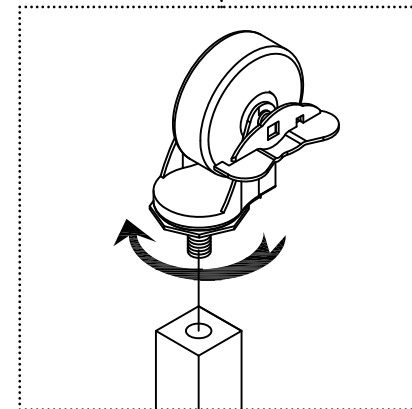
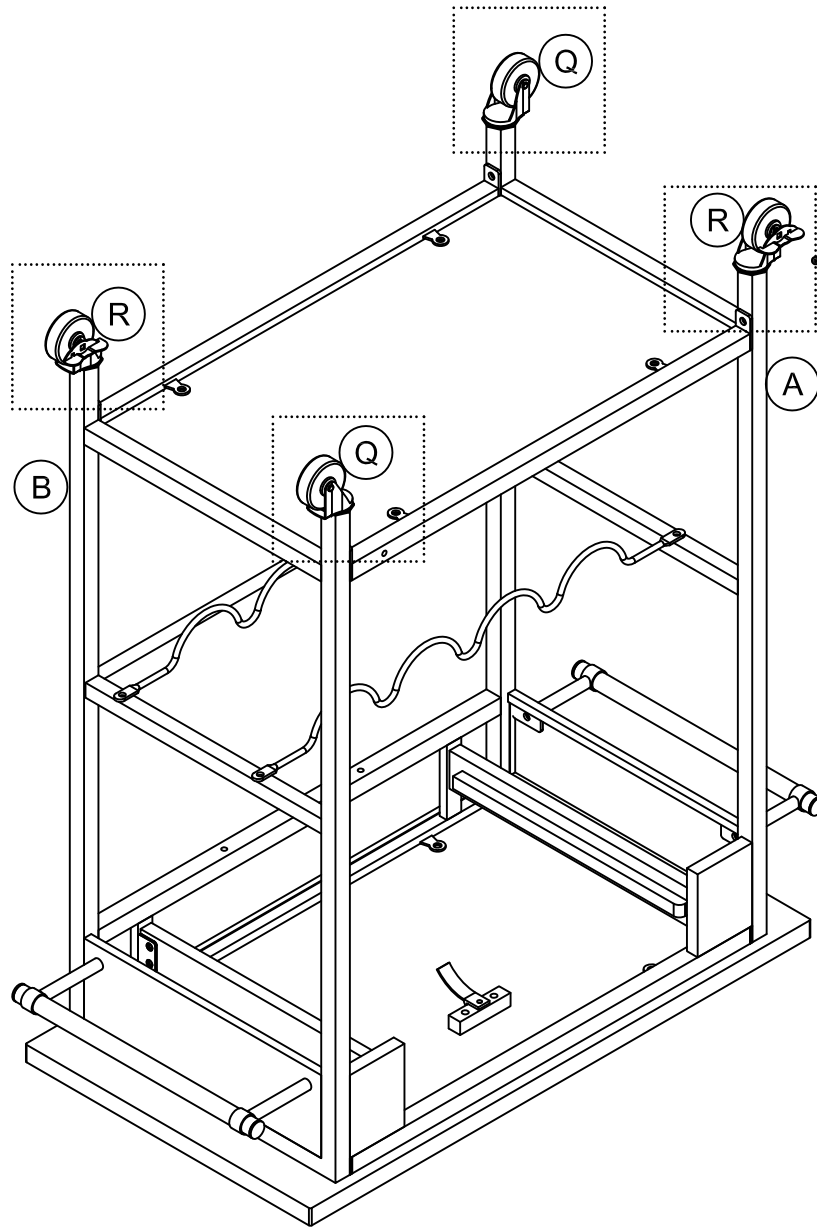
Step 12

Attach Top Panel **P** to Back Panel **C** & Upper Brace **D** with **2** & **8**.



Step 13

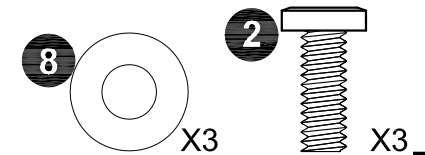
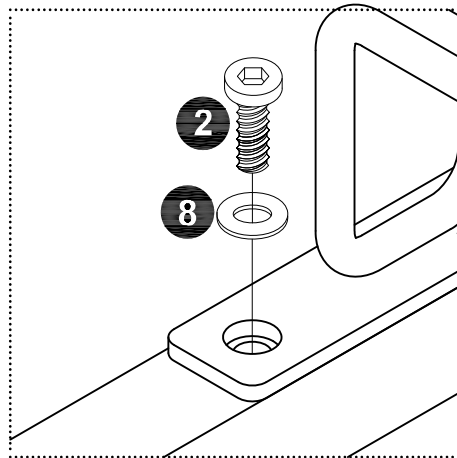
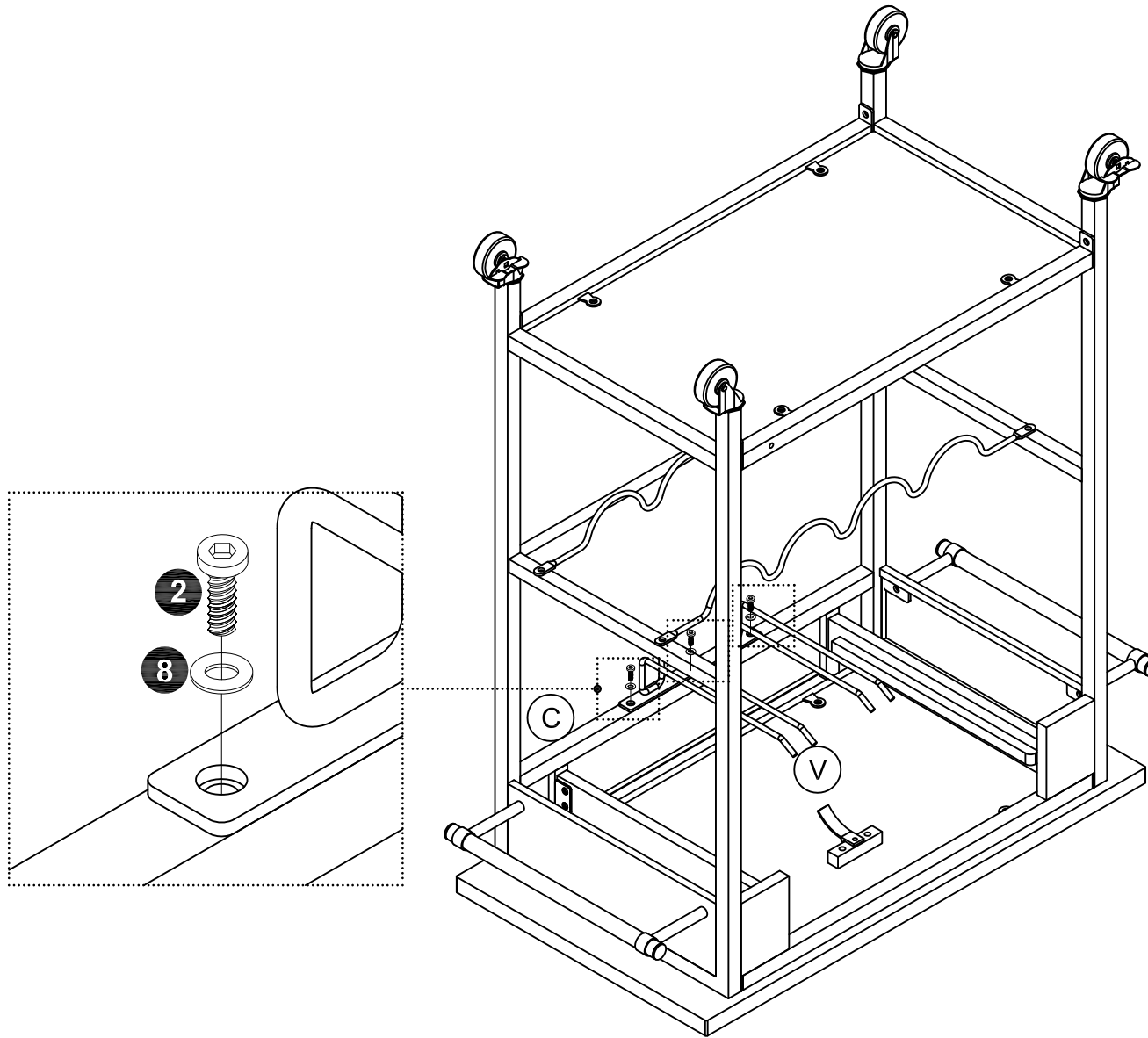
Attach Casters **RX2** & Locking Casters **QX2** to Left Panel **A** & Right Panel **B** with **11**.



X1

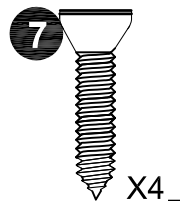
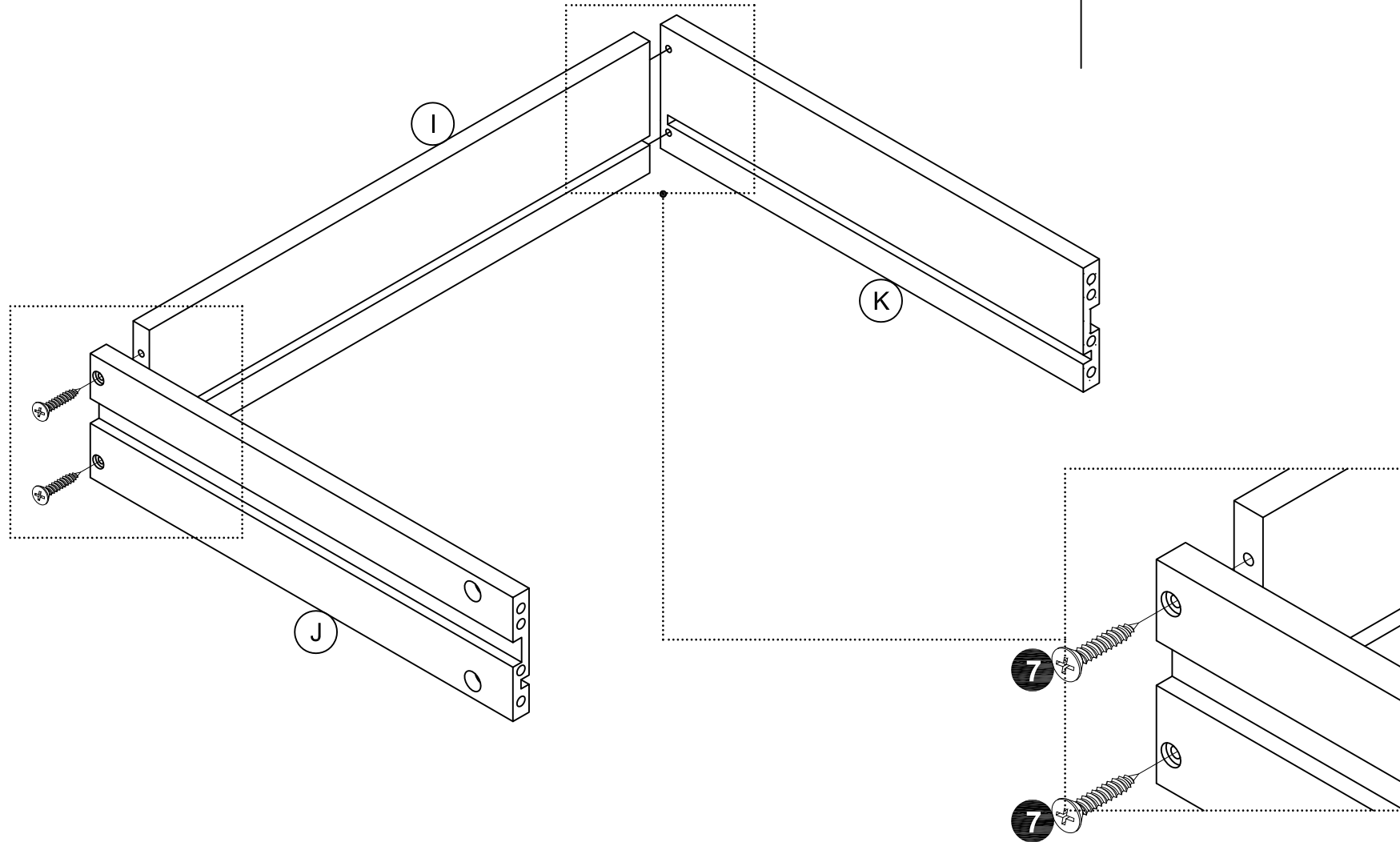
Step 14

Attach Goblet Rack **V** to Back Panel **C** with **2** & **8**.



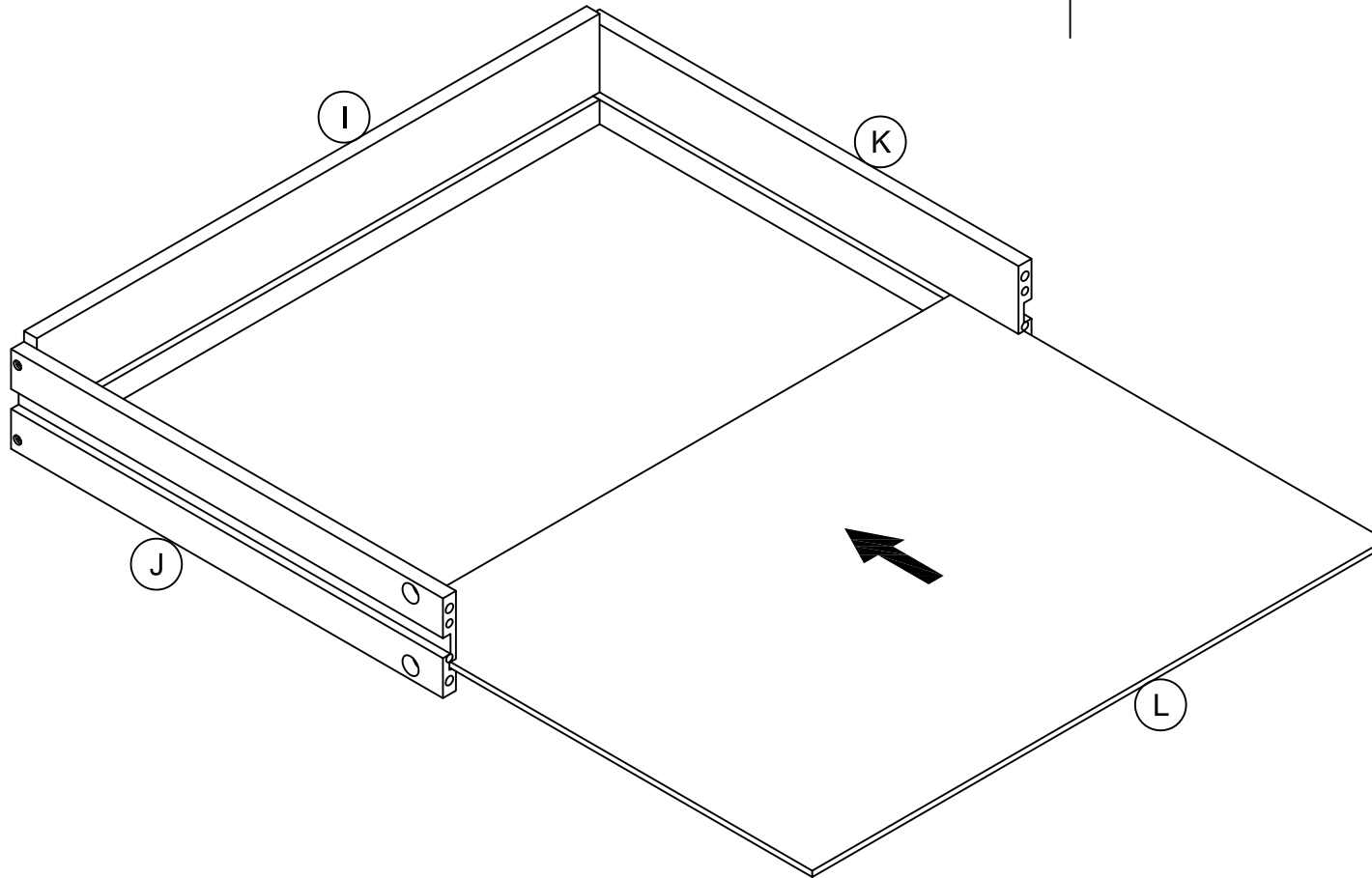
Step 15

Attach Drawer Left Panel **J** & Drawer Right Panel **K** to Drawer Back Panel **I** with **7**.



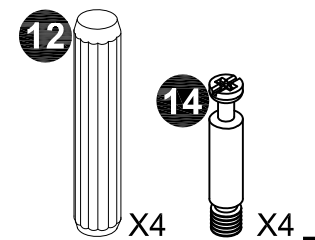
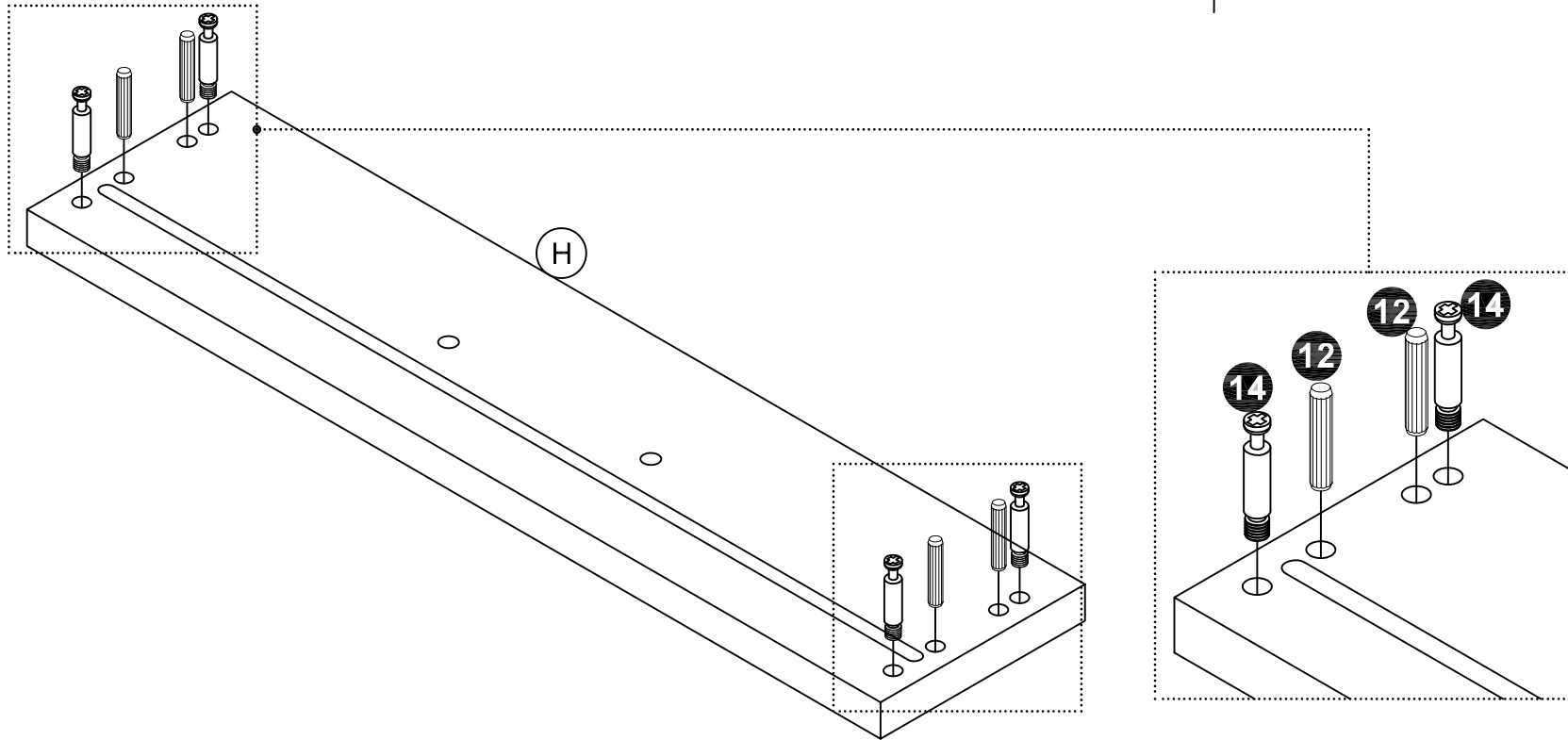
Step 16

Attach Drawer Bottom Panel L to Drawer Back Panel I & Drawer Left Panel J & Drawer Right Panel K .



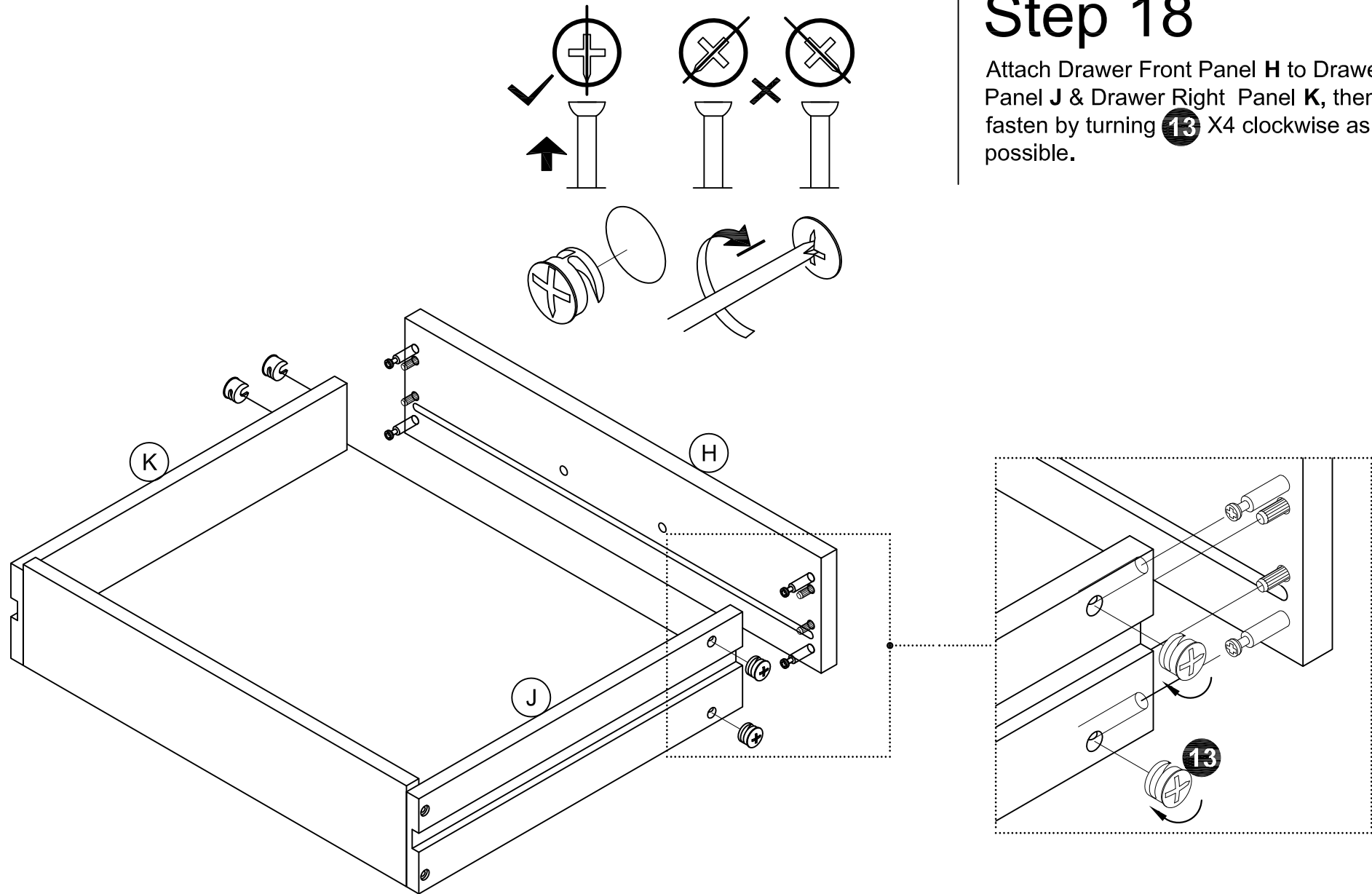
Step 17

Screw **12** X4 & **14** X4 onto Drawer Front Panel H.



Step 18

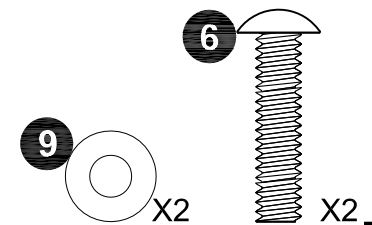
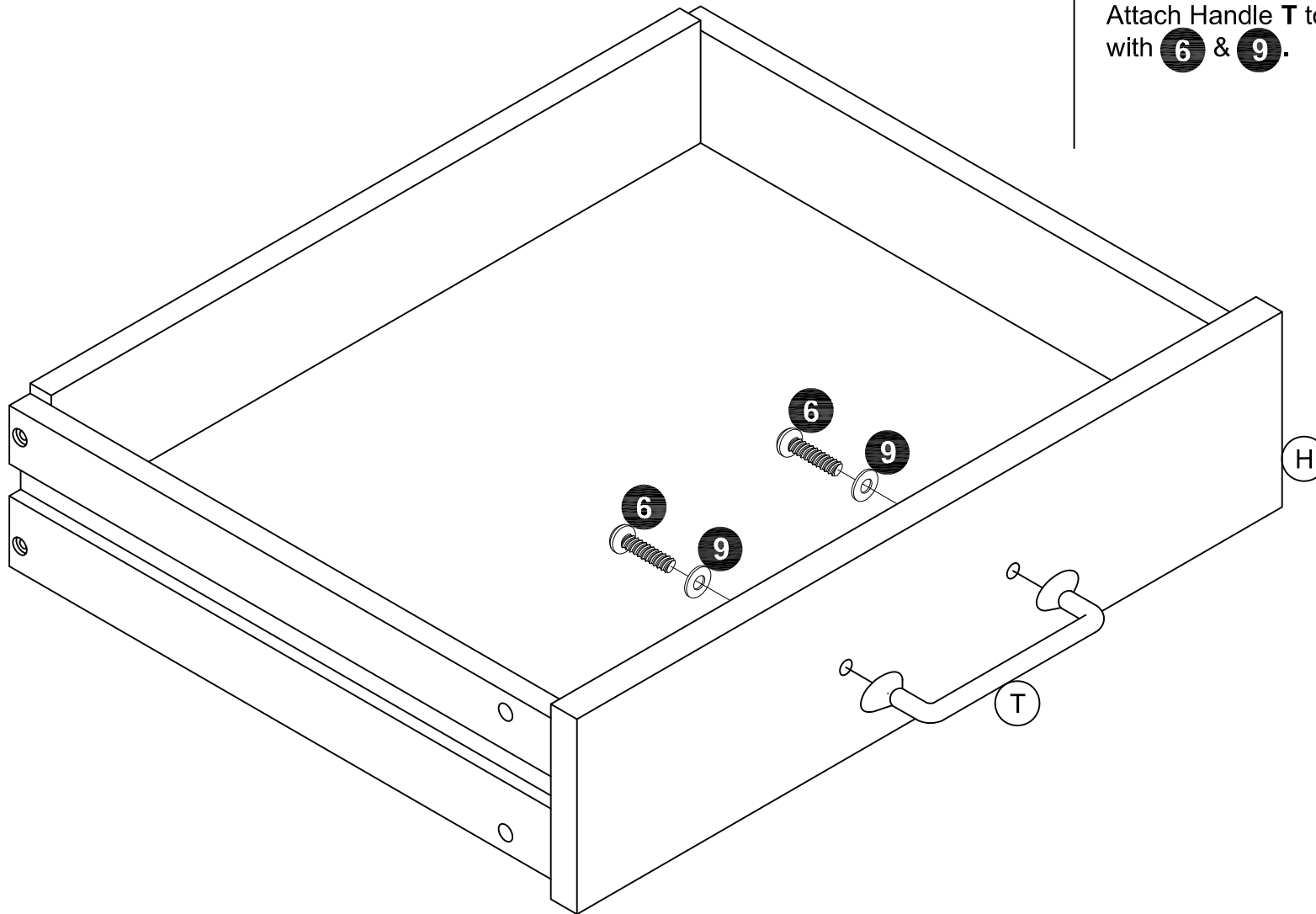
Attach Drawer Front Panel **H** to Drawer Left Panel **J** & Drawer Right Panel **K**, then fasten by turning **13** X4 clockwise as far as possible.



13 X4

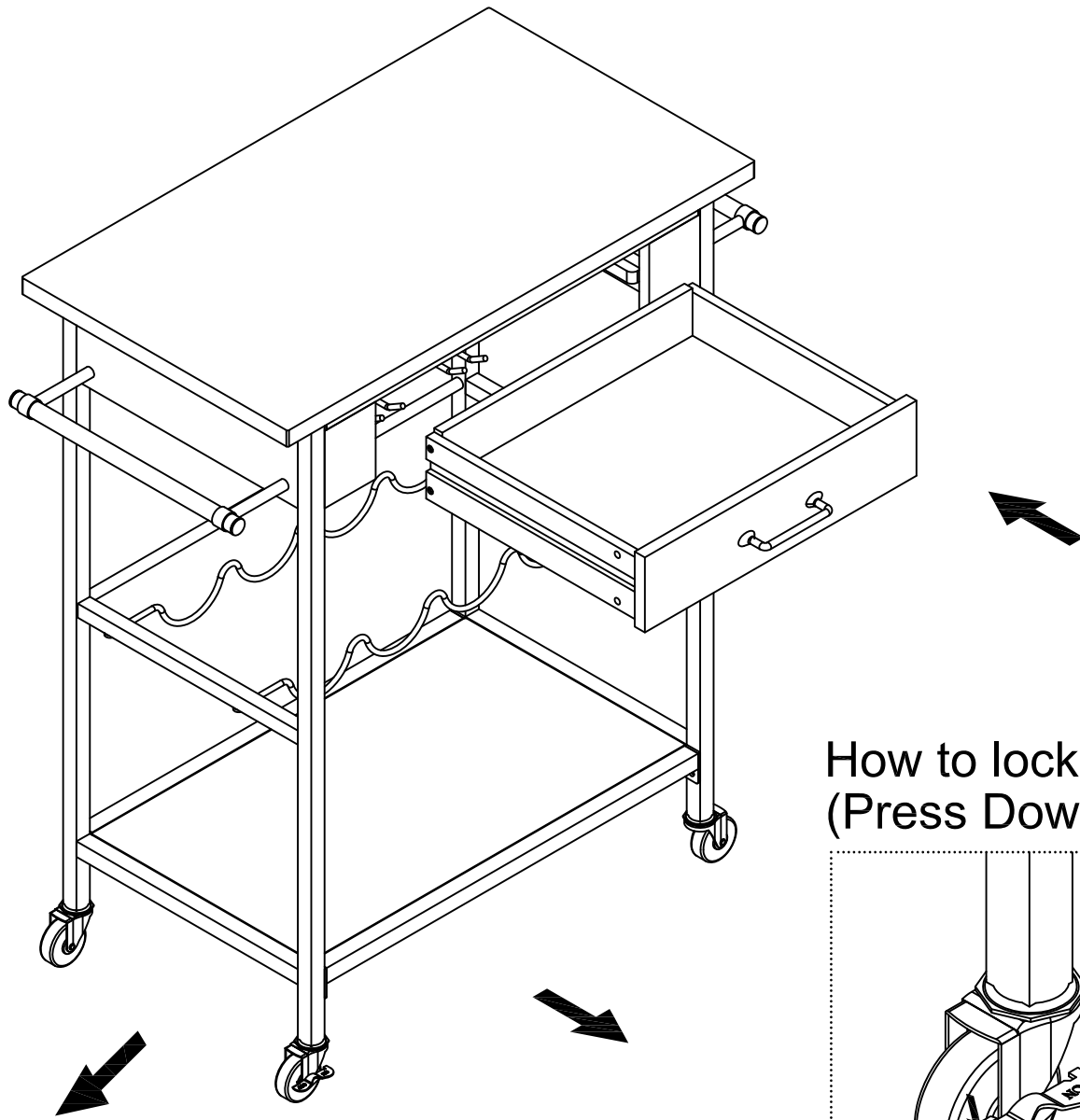
Step 19

Attach Handle **T** to Drawer Front Panel **H** with **6** & **9**.

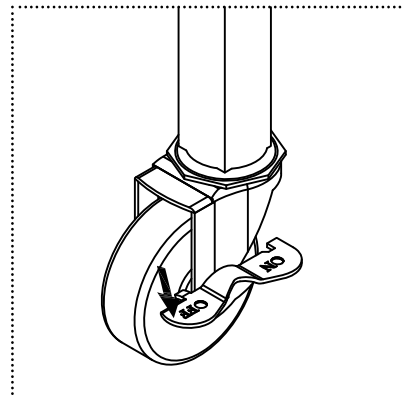


Step 20

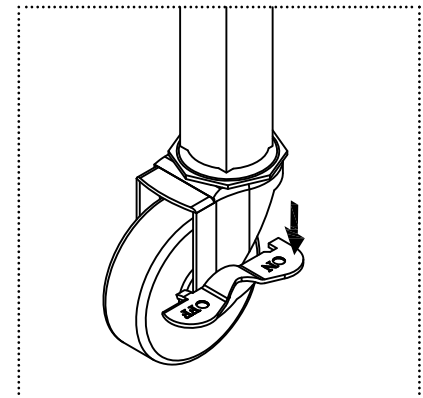
Attach the drawer to the cart.



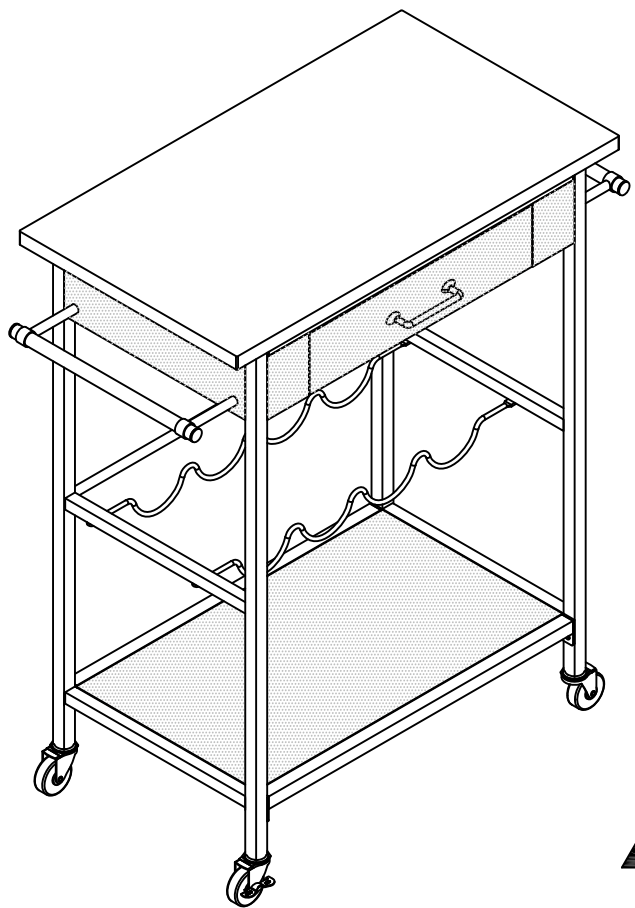
How to lock Caster!
(Press Down "OFF")



How to unlock Caster!
(Press Down "ON")



⚠ CAUTION: This unit is intended for use only with the products and/or maximum weights indicated. Use with other products and/or products heavier than the maximum weights indicated may result in instability or cause possible injury.



⚠ Weight Limit: Top Panel: 30 lbs/14kg
Shelf : 30 lbs/14kg
Drawer: 10 lbs/5kg

Helpful Hints

- Move your new furniture carefully, with two people lifting and carrying the unit to its new location.
- Your furniture can be disassembled and reassembled to move.
- Clean the product with a soft damp cloth. DO NOT use harsh chemicals or abrasive cleaners.
- Check bolts and nuts periodically and tighten if necessary.

That's it ! You've finished assembling your **Kitchen Multifunctional Cart !**

DA5008316N(Marrón)

Carrito de Cocina Multifuncional

Fecha de compra

Número de lote

Gracias por su compra Dorel!

Información sobre la garantía

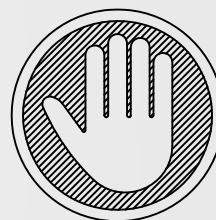
Dorel garantiza que este producto está libre de defectos de material y mano de obra y se compromete a remediar cualquier defecto de este tipo. Esta garantía cubre 1 año a partir de la fecha de compra original. Esta garantía es válida solamente con presentación de una prueba de compra. Esto se limita a la reparación o reemplazo de componentes defectuosos del mueble y no se incluye ningún trabajo de ensamblaje.

Esta garantía no se aplica a ningún producto que haya sido mal ensamblado, sujeto a mal uso o abuso, o que haya sido alterado o reparado de cualquier manera. Cualquier uso, rotura o pérdida de color de la tela no están incluidos en esta garantía (donde corresponda). Esta garantía le da derechos legales específicas y usted puede también tener otros derechos que varían de estado a estado o de provincia a provincia.

Para obtener el servicio de garantía, debe presentar la factura original de su compra. Los componentes reparados o reemplazados están garantizados durante el periodo original de la garantía. Las partes defectuosas serán reparadas o reemplazadas sin cargo extra y sujetas a los términos y condiciones descritos anteriormente. Visite www.dhpfurniture.com para ver la garantía limitada válida en E.U. y Canadá.

Precauciones

- Este producto está diseñado para uso doméstico y no para uso comercial.
- **ADVERTENCIA PARA NIÑOS PEQUEÑOS** - Este producto contiene componentes pequeños. Por favor asegúrese de que las piezas estén fuera del alcance de los niños.
- No utilice herramientas eléctricas para ensamblar su mueble. Este tipo de herramienta puede rasgar o dañar las partes.



NO LO REGRESE A LA TIENDA !

Si le faltan piezas o las que se incluyen están dañadas, con mucho gusto le enviaremos sus piezas de reemplazo sin cargo extra.

Visite www.dhpfurniture.com/spa/support-home o Llame gratis al **1-800-267-1739**



ESTE INSTRUCTIVO CONTIENE INFORMACION **IMPORTANTE** DE SEGURIDAD. POR FAVOR LEA Y GUARDE PARA SU REFERENCIA FUTURA.

Lea antes de comenzar a ensamblar

- Llame a nuestro número gratuito si necesita asistencia.
- Trabaje en un área espaciosa y cerca de donde su producto será utilizado, preferiblemente sobre una alfombra o utilice el cartón del empaque para proteger su piso y su producto.
- **El número de personas recomendadas para el montaje de este producto es: 2** (sin embargo es recomendable contar con ayuda adicional).
- **Tiempo estimado de ensamble es 1.5 horas.**
- Asegúrese de que todas las partes están incluidas. La mayoría de las partes están etiquetadas o selladas en los bordes.
- Lea cada paso cuidadosamente. Es muy importante que cada paso de las instrucciones sea realizado en el orden correcto. Si estos pasos no se siguen en secuencia, pueden ocurrir dificultades durante el ensamblado.

¡Contáctenos!


Para solicitar ayuda con el ensamblaje, identificación de partes, información del producto o simplemente ordenar otras partes, diríjase a:


- Chatea con nosotros : www.dhpfurniture.com
- cs@dhpfurniture.com
- 1-800-267-1739 /
Lunes - Viernes / 9:00 am - 9:00 pm (hora del este)
Sábado / 10 am - 6:30 pm (hora del este)
Domingo / 11 am - 7 pm (hora del este)
- DHP Servicios al Cliente
12345 Albert Hudon, Suite 100, Montréal, Québec, Canada, H1G 3L1

Partes

Piezas de reemplazo, visite www.dhpfurniture.com/spa/replacement-parts

IMPORTANTE: La lista de números de piezas que aparece a continuación es exclusiva de su producto. Por favor, manténgalo a mano cuando solicite piezas de repuesto.


 Todo se incluye en 1 caja(s) grande(s)!


 Antes de deshacerse de las cajas de cartón, asegúrese de que estén vacías. También confirme que ha recibido todos los componentes necesarios para el ensamblaje al compararlos con la tabla de piezas indicadas en la sección en inglés.

NÚMERO DE PIEZAS			
ETIQUETAS DE PIEZAS	DESCRIPCIÓN	DA5008316N (Marrón)	
A	Panel izquierdo	T708130	
B	Panel derecho	T708140	
C	Panel posterior	T708150	
D	Traversano superior	T708160	
E	Traversano medio	T708170	
F	Traversano inferior	T708180	
G	Asa lateral	T708190	
H	Panel frontal de cajón	T708200	
I	Panel trasero del cajón	T708210	
J	Panel izquierdo del cajón	T708220	
K	Panel derecho del cajón	T708230	
L	Panel inferior del cajón	T708240	
M	Estante inferior	T708250	
N	Corredera de madera	T708260	
O	Panel decorativo de madera	T708270	
P	Panel superior	T708280	
Q	Rueda	T708290	
R	Rueda con freno	T708300	
S	Bloque	T708310	
T	Asa lateral	T708320	
U	Soporte	T708330	
V	Soporte para copas	T708340	
W	Soporte para botellas de vino	T708350	

Paquete de componentes

de componentes : **TDA5008316N-00**

 **Nota:** Por favor no apriete completamente las piezas hasta que el ensamblaje sea completado, a menos de que se indique específicamente en las instrucciones de paso a paso.

 Los tornillo(s), perno(s) que se utilizarán en cada paso se muestran en tamaño real en la esquina inferior derecha de cada página.

Instrucciones

Paso 1

Una FX2 a M con 1 y 8.

Paso 2

Una E & F a B con 2 y 8.

Paso 3

Una E & F a A con 2 y 8.

Paso 4

Una WX2 a A & B con 2.

Paso 5

Una C con A & B con 5.

Paso 6

Una D con A & B con 2 y 8.

Paso 7

Una GX2 con A & B con 3 y 8.

Paso 8

Una UX2 con OX2 con 2 y 8.

Paso 9

Una OX2 con A & B con 2 y 8.

Paso 10

Una NX2 con C & UX2 con 2 y 8.

Paso 11

11.1 Una S con P con 6.

11.2 Una 15 con S con 4.

Paso 12

Una P con C & D con 2 y 8.

Paso 13

Una RX2 & QX2 con A & B con 11.

Paso 14

Una V con C con 2 y 8.



Límites de peso: Panel Superior: 30 lbs/14kg
Cada Repisa : 30 lbs/14kg
Cajón: 10 lbs/5kg

Paso 15

Una J & K a I con 7.

Paso 16

Una L a I & J & K.

Paso 17

Coloque los 12X4 & 14X4 sobre H.

Paso 18

Una H a J & K y apriételes girando los 13X4 en el sentido de las agujas del reloj y lo más posible.

Paso 19

Una T con H con 6 y 9.

Paso 20

Una el cajón al carrito.

Cómo bloquear la rueda: Empuje a "OFF".

Cómo desbloquear la rueda: Presione "ON".

Consejos útiles

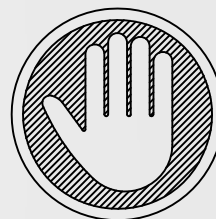
- Mueva sus muebles nuevos con cuidado, se requiere de dos personas para levantar y trasladar su mueble a su nueva ubicación.
- Sus muebles se pueden desmontar y volver a ensamblar en caso de mudanza.
- Limpie el producto con un paño suave. NO utilice productos químicos o abrasivos de limpieza.
- Revise los tornillos y tuercas periódicamente y apriételes si es necesario.



PRECAUCIÓN

Esta unidad está diseñada para ser utilizada únicamente con los productos y/o pesos máximos indicados. Su uso con otros productos y/o productos más pesados que los pesos máximos indicados puede provocar inestabilidad o causar lesiones.

DA5008316N(Brun) Chariot de Cuisine Multifonctionnel



NE RETOURNEZ PAS AU MAGASIN !

Si une pièce est manquante ou endommagée, nous vous expédierons avec plaisir vos pièces de remplacement gratuitement.

Visitez www.dhpfurniture.com/fre/support-home ou appelez au **1-800-267-1739**

Date d'achat

Numéro de lot

██████████ ██████████ ██████████ ██████████

Merci d'avoir acheté un produit de Dorel !

Informations sur la garantie

Dorel garantit que ce produit est exempt de tout vice de matériaux et de fabrication et s'engage à remédier à un tel défaut. Cette garantie est valable un an à compter de la date d'achat initiale. Elle se limite uniquement à la réparation ou au remplacement des pièces défectueuses. La main-d'oeuvre nécessaire à l'assemblage n'est pas incluse.

Cette garantie ne s'applique pas aux produits qui ont été mal assemblés, qui ont été soumis à une utilisation abusive ou qui ont subi des modifications ou des réparations. La garantie ne couvre pas l'usure, les déchirures ou la décoloration du tissu (le cas échéant). La responsabilité pour les dommages indirects est exclue quand l'exclusion est autorisée par la loi. Cette garantie vous confère des droits spécifiques légaux. Il se peut que vous bénéficiiez de droits additionnels car ceux-ci peuvent varier selon l'État ou la province.

Pour bénéficier du service de garantie, l'acheteur doit présenter la facture originale. Les composants réparés ou remplacés sont garantis jusqu'à la fin de la période de la garantie initiale uniquement. Les composants défectueux seront réparés ou remplacés sans frais, sous réserve des conditions décrites ci-dessus. Visitez www.dhpfurniture.com pour visionner la garantie limitée valide aux États-Unis et au Canada.

Précaution

- Ce produit est conçu pour un usage domestique et n'est pas destiné à des fins commercial.
- **AVERTISSEMENT POUR LES JEUNES ENFANTS:** Ce produit contient des petits composants. S'il vous plaît assurez-vous qu'ils sont gardés loin des petits enfants.
- Ne pas utiliser d'outils électriques pour assembler votre mobilier. Les outils électriques risquent d'endommager les pièces.



CE FEUILLET CONTIENT DES INFORMATIONS DE SÉCURITÉ **IMPORTANTES**. S'IL VOUS PLAÎT LIRE ET CONSERVER POUR RÉFÉRENCE ULTÉRIEURE.

Avant de commencer l'assemblage

- Si vous avez besoin d'aide, appelez notre service à la clientèle sans frais.
- Travailler dans un endroit spacieux et près du lieu où l'unité sera utilisée, préférablement sur un tapis, ou sur un morceau de l'emballage pour protéger le plancher et le produit.
- **Nombre de personnes recommandé pour l'assemblage: 2** (cependant il vaut mieux toujours d'avoir une main supplémentaire).
- **Temps estimé d'assemblage : 1.5 heure.**
Assurez-vous d'avoir bien reçu toutes les pièces. La plupart de celles-ci sont étiquetées ou estampées sur leur côté non fini.
- Lire attentivement chaque étape avant de débiter. Il est très important que chaque étape de montage soit exécutée dans le bon ordre, sinon vous risquez d'éprouver de la difficulté à assembler votre meuble.

Contactez-nous!


Besoin d'aide pour assembler, identifier des pièces, s'informer sur le produit, ou pour commander des pièces, contactez-nous :


- Clavardez avec nous : www.dhpfurniture.com
- cs@dhpfurniture.com
- 1-800-267-1739
Lundi - Vendredi / 9:00 am - 9:00 pm (Heure de l'Est)
Samedi / 10 am - 6:30 pm (Heure de l'Est)
Dimanche / 11 am - 7 pm (Heure de l'Est)
- DHP Services à la Clientèle
12345 Albert Hudon, Suite 100, Montréal, Québec, Canada, H1G 3L1

Pièces

Pièces de rechange, visitez www.dhpfurniture/fre/replacement-parts

IMPORTANT: La liste des références ci-dessous est propre à votre produit. Veuillez l'avoir sous la main lorsque vous appelez pour des pièces de rechange.

 Tout dans 1 grande(s) boîte(s)!


 Avant de jeter les boîtes en carton, assurez-vous qu'elles soient vides. Vérifiez que vous avez reçu tous les composants nécessaires à l'assemblage en les comparant avec le tableau des pièces (illustrations disponibles dans la section en anglais).


LISTE DES PIÈCES

ÉTIQUETTE DES PIÈCES	DESCRIPTION	DA5008316N (Brun)	
A	Panneau gauche	T708130	
B	Panneau droit	T708140	
C	Panneau arrière	T708150	
D	Traverse supérieure	T708160	
E	Traverse centrale	T708170	
F	Traverse inférieure	T708180	
G	Poignée latérale	T708190	
H	Panneau avant du tiroir	T708200	
I	Panneau arrière du tiroir	T708210	
J	Panneau gauche du tiroir	T708220	
K	Panneau droit du tiroir	T708230	
L	Panneau inférieur du tiroir	T708240	
M	Étagère inférieure	T708250	
N	Coulisse en bois	T708260	
O	Panneau décoratif en bois	T708270	
P	Panneau supérieur	T708280	
Q	Roulette	T708290	
R	Roulette avec frein	T708300	
S	Bloc	T708310	
T	Poignée latérale	T708320	
U	Support	T708330	
V	Porte-gobelet	T708340	
W	Porte-boutilles	T708350	

Quincaillerie

de paquet : **TDA5008316N-00**

 **Remarque:** Sauf indication contraire dans les instructions, ne pas resserrer complètement les vis et les boulons, jusqu'à ce que l'assemblage soit terminé.

 Les vis & les boulons utilisés dans chaque étape sont présentés en taille réelle dans le coin inférieur droit de la page.

Instructions

Étape 1

Fixer FX2 à M avec 1 et 8.

Étape 2

Fixer E & F à B avec 2 et 8.

Étape 3

Fixer E & F à A avec 2 et 8.

Étape 4

Fixer WX2 à A & B avec 2.

Étape 5

Fixer C à A & B avec 5.

Étape 6

Fixer D à A & B avec 2 et 8.

Étape 7

Fixer GX2 à A & B avec 3 et 8.

Étape 8

Fixer UX2 à OX2 avec 2 et 8.

Étape 9

Fixer OX2 à A & B avec 2 et 8.

Étape 10

Fixer NX2 à C & UX2 avec 2 et 8.

Étape 11

11.1 Fixer S à P avec 6.

11.2 Fixer 15 à S avec 4.

Étape 12

Fixer P à C & D avec 2 et 8.

Étape 13

Fixer RX2 & QX2 à A & B avec 11.



Limite de Poids: Panneau Supérieur: 50 Lb / 23 Kg
Chaque : 30 Lb / 14 Kg
Tiroir: 10 lbs/ 5kg

Étape 14

Fixer V à C avec 2 et 8.

Étape 15

Fixer J & K à I avec 7.

Étape 16

Fixer L à I & J & K.

Étape 17

Visser 12 X4 & 14 X4 dans H.

Étape 18

Attacher H avec J & K; Visser 13 X4 dans le sens horaire et el plus possible.

Étape 19

Fixer T à H avec 6 et 9.

Étape 20

Fixer le tiroir au chariot.

Comment verrouiller la roulette: Pousser sur "OFF".

Comment déverrouiller la roulette: Pousser sur "ON".

Conseils utiles

- Déplacez votre nouveau mobilier avec soin, nous recommandons deux personnes pour soulever et transporter le mobilier vers son nouvel emplacement.
- Votre mobilier peut être démonté et ré-assemblé pour faciliter les déménagements.
- Pour le nettoyage, utilisez un linge doux et/ou humide. N'UTILISEZ PAS de produits abrasifs ou chimiques.
- Vérifiez les vis et écrous périodiquement et resserrez-les si nécessaire.



AVERTISSEMENT

Cette unité est destinée à être utilisée uniquement avec les produits et/ou les poids maximum indiqués. L'utilisation avec d'autres produits et/ou des produits plus lourds que les poids maximum indiqués peut entraîner une instabilité ou provoquer des blessures.